

## Einbauhaube Firstline Touch

---



---

Gebrauchs- und Montageanleitung für die Modelle:

- BEH 60 FLT
- BEH 80 FLT
- BEH 90 FLT

## Dokumentinformationen

Gebrauchs- und Montageanleitung für:

- Einbauhaube BEH 60 FLT E06
- Einbauhaube BEH 80 FLT E06
- Einbauhaube BEH 90 FLT E06

Beschreibungen sind für alle Modelle identisch.

Auf Unterschiede wird gesondert hingewiesen.

Abbildungen zeigen:

- Einbauhaube BEH 90 FLT
- Originalanleitung.
- Teil des Produkts.
- Urheberrechtlich geschützt.
- Vervielfältigung, Nachdruck und Weitergabe nur mit Genehmigung.
- Änderungen vorbehalten.

## Sicherheitshinweise

### ⚠ GEFAHR!

Hinweise mit dem Wort GEFAHR warnen vor einer gefährlichen Situation, die zum Tod oder zu schweren Verletzungen führt.

### ⚠ WARNUNG!

Hinweise mit dem Wort WARNUNG warnen vor einer gefährlichen Situation, die zum Tod oder zu schweren Verletzungen führen kann.

### ⚠ VORSICHT!

Hinweise mit dem Wort VORSICHT warnen vor einer Situation, die zu leichten oder mittleren Verletzungen führen kann.

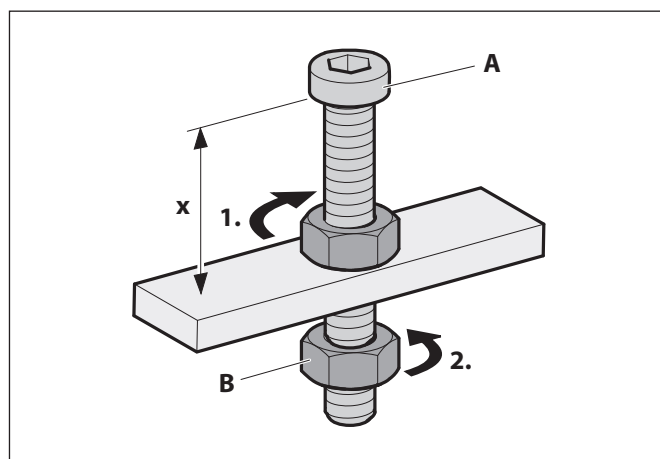
### ⚠ ACHTUNG!

Hinweise mit dem Wort ACHTUNG warnen vor einer Situation, die zu Sach- oder Umweltschäden führen kann.

## Symbolerklärung Text

- 👉 Handlungsaufforderung
- Aufzählung
- ⇒ Verweis auf andere Stellen in diesem Dokument
- 📄 Verweis auf andere Dokumente, die zu beachten sind

## Symbolerklärung Abbildungen



- Hervorhebung der Aktionsteile mit Flächen
- 1. Handlungsschritte mit Nummerierung
- A Teilebezeichnungen mit Großbuchstaben
- x Maße mit Kleinbuchstaben oder Einheiten in mm
- ↻ Bewegungs- und Richtungspeile

## Inhaltsverzeichnis

<b>1. Sicherheitsinformationen</b>	<b>4</b>	<b>4. Bedienung</b>	<b>21</b>
1.1 Bestimmungsgemäße Verwendung	4	4.1 Sicherheitshinweise zur Bedienung	21
1.2 Autorisierte Zielgruppen	4	4.2 Gerät bedienen	22
1.3 Allgemeine Sicherheitshinweise	4	4.2.1 Normalbetrieb	23
<b>2. Produktinformationen</b>	<b>5</b>	4.2.2 Umschaltung Abluft-/Umluftbetrieb	23
2.1 Funktionsprinzip	5	4.2.3 Kontrollanzeige Filter-Füllung	23
2.2 Betriebsarten	5	4.2.4 Fensterkontaktschalter	24
2.2.1 Umluftbetrieb	5	4.2.5 Kochfeld-Beleuchtung	24
2.2.2 Abluftbetrieb	5	4.2.6 Nachlauffunktion	24
2.2.3 Hybridbetrieb	5	4.2.7 AutoRun	24
2.3 Produktübersicht	6	4.3 Gerät konfigurieren	25
2.4 Lieferumfang	6	<b>5. Reinigung</b>	<b>26</b>
2.5 Einbauvarianten und Einbaumaße	7	5.1 Sicherheitshinweise zur Reinigung	26
2.5.1 Umluftbetrieb mit Umluftfilter BUF 125+	7	5.2 Reinigungsmaßnahmen	26
2.5.2 Umluftbetrieb mit Umluftfilter permalyt BUR 125	7	<b>6. Instandhaltung</b>	<b>28</b>
2.5.3 Abluftbetrieb	7	6.1 Sicherheitshinweise zur Instandhaltung	28
2.5.4 Hybridbetrieb mit Abluft nach oben	8	6.2 Wartung	28
2.5.5 Hybridbetrieb mit Abluft nach hinten	8	6.2.1 Leuchtmittel wechseln	28
2.6 Technische Daten	8	6.2.2 Filter-Füllung wechseln (bei Umluft- oder Hybridbetrieb)	28
<b>3. Montage</b>	<b>9</b>	6.3 Störungsbehebung	29
3.1 Sicherheitshinweise zur Montage	9	<b>7. Demontage</b>	<b>30</b>
3.2 Anforderung an den Montageort	9	<b>8. Entsorgung</b>	<b>31</b>
3.3 Anforderungen nach Betriebsarten	10	8.1 Verpackung entsorgen	31
3.3.1 Anforderungen bei Umluftbetrieb	10	8.2 Gerät entsorgen	31
3.3.2 Anforderungen bei Abluftbetrieb	10	<b>9. Anhang</b>	<b>32</b>
3.3.3 Anforderungen bei Hybridbetrieb	10	9.1 Produktdatenblatt	32
3.4 Anforderungen an die Abluftleitung (nur bei Abluft- oder Hybridbetrieb)	10		
3.5 Montageschritte	11		
3.5.1 Montage vorbereiten	11		
3.5.2 Gerät auspacken	11		
3.5.3 Unterschale, Prallkante und Capillar Trap entnehmen	12		
3.5.4 Gerät einbauen	13		
3.5.5 Zubehör anschließen	17		
3.5.6 BackFlow-Stutzen anbringen	17		
3.5.7 Filter aufsetzen (bei Umluft- oder Hybridbetrieb)	18		
3.5.8 Abluftleitung anschließen (bei Abluft- oder Hybridbetrieb)	18		
3.5.9 Capillar Trap, Prallkante und Unterschale einsetzen	19		
3.5.10 Spannungsversorgung herstellen	20		
3.5.11 Kontrolle und Inbetriebnahme durchführen	20		

## 1. Sicherheitsinformationen

### 1.1 Bestimmungsgemäße Verwendung

Das Gerät dient zur Absaugung von Kochdünsten. Das Gerät ist ausschließlich für den Einsatz in privaten Haushalten bestimmt. Das Gerät darf nur mit Original-Filtern des Herstellers verwendet werden.

Die Verwendung des Geräts ist nur zulässig in technisch einwandfreiem Zustand und nach korrekter Montage. Jede andere Verwendung gilt als bestimmungswidrig.

Zur bestimmungsgemäßen Verwendung gehört auch das Lesen und Beachten dieser Anleitung.

### 1.2 Autorisierte Zielgruppen

Elektrotechnische Arbeiten nur durch qualifizierte Elektrofachkräfte gemäß DIN VDE 0100. Anforderungen an qualifizierte Elektrofachkräfte:

- Kenntnis der Grundlagen der Elektrotechnik.
- Kenntnis der landesspezifischen Bestimmungen und Normen (in Deutschland z. B. DIN VDE 0100, Teil 701).
- Kenntnis der einschlägigen Sicherheitsbestimmungen.
- Kenntnis der einschlägigen, gesetzlichen Bestimmungen für Gasinstallationen (in Deutschland z. B. die technischen Regeln Gasinstallationen TRGI).
- Kenntnis dieser Anleitung.

Montage und Reparatur nur durch qualifiziertes Fachpersonal. Anforderungen an qualifiziertes Fachpersonal:

- Kenntnis der Bestimmungen zur Arbeitssicherheit.
- Kenntnisse in der Befestigungstechnik.
- Grundkenntnisse in der Lüftungstechnik.
- Erfahrung in der Nutzung von elektrischen und mechanischen Werkzeugen.
- Kenntnis im Lesen von technischen Zeichnungen.
- Kenntnis dieser Anleitung.

Bedienung, Reinigung und Instandhaltung durch Benutzer. Anforderungen an die Benutzer:

- Kenntnis dieser Anleitung.

Für folgende Benutzer gelten besondere Anforderungen:

- Kindern ab 8 Jahren und darüber.
- Personen mit verringerten physischen, sensorischen oder mentalen Fähigkeiten.
- Personen mit Mangel an Erfahrung und Wissen.

Diese Benutzer dürfen nur tätig werden bei Bedienung, Reinigung und Wartung. Besondere Anforderungen:

- Benutzer werden beaufsichtigt.
- Benutzer wurden bezüglich des sicheren Gebrauchs des Geräts unterwiesen.
- Benutzer verstehen Gefahren im Umgang mit dem Gerät.
- Kinder dürfen nicht mit dem Gerät spielen.

### 1.3 Allgemeine Sicherheitshinweise

#### **WARNUNG!**

#### **Gefahr durch Nichtbeachtung der Gebrauchs- und Montageanleitung!**

Diese Anleitung enthält wichtige Informationen für den sicheren Umgang mit dem Gerät. Auf mögliche Gefahren wird besonders hingewiesen.

- Lesen Sie diese Anleitung sorgfältig durch.
- Befolgen Sie die Sicherheitshinweise in dieser Anleitung.
- Bewahren Sie die Anleitung zugänglich auf.

Offene Flammen können das Gerät beschädigen und Brände verursachen.

- Gasbetrieb nur mit kurzer Gasflamme (nicht über den Rand des Topfbodens hinaus).
- Kein Flambieren unter dem Gerät.
- Kein unbeaufsichtigtes Frittieren unter dem Gerät.

In folgenden Fällen ist die Benutzung des Geräts untersagt:

- Wenn erforderliche Sicherheitseinrichtungen fehlen (z. B. bei gleichzeitiger Verwendung einer raumluft-abhängigen Brennstelle).
- Wenn erforderliche Genehmigungen fehlen (z. B. durch Schornsteinfeger).
- In explosionsgefährdeten Umgebungen.
- Bei Beschädigung des Geräts oder einzelner Bauteile.
- Bei eigenmächtigen Umbauten oder Veränderungen des Geräts.
- Wenn Flüssigkeit in das Gerät eindringt.
- Bei starker Verunreinigung.
- Für Kinder unter 8 Jahren und Personen, die Gefahren im Umgang mit dem Gerät nicht einschätzen können.

In folgenden Fällen übernimmt der Hersteller keine Haftung für Schäden:

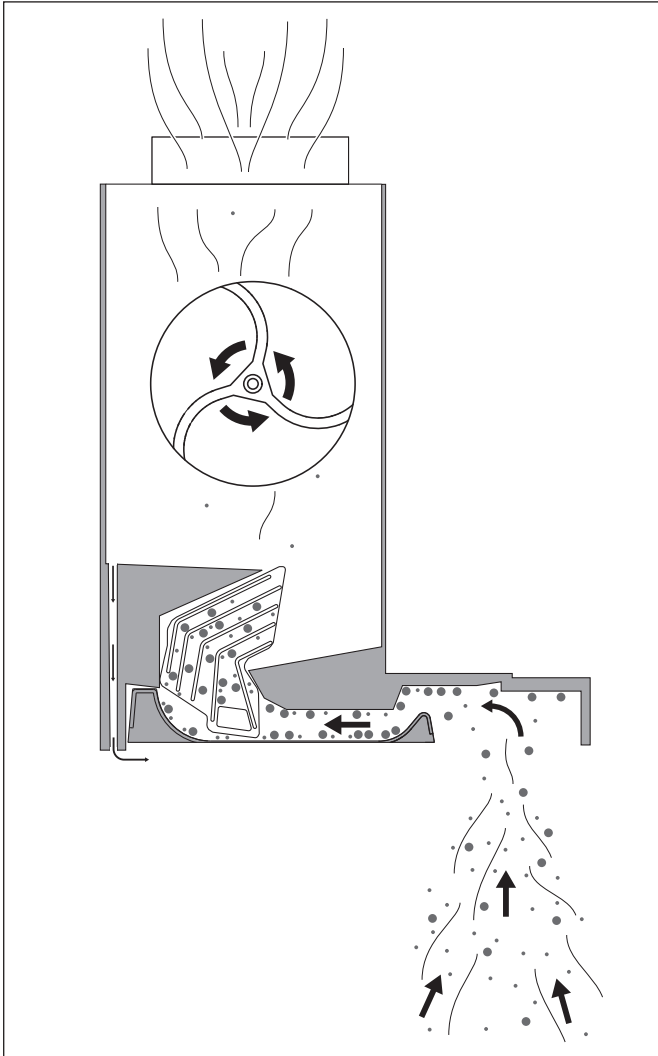
- Bei Nichtbeachtung dieser Anleitung.
- Bei bestimmungswidriger Verwendung des Geräts.
- Bei unsachgemäßer Montage und Handhabung des Geräts.
- Bei Verwendung des Geräts durch nicht autorisierte Zielgruppen.
- Bei Umgehung der Sicherheitseinrichtungen am Gerät.
- Bei Verwendung von Ersatzteilen, die nicht vom Hersteller hergestellt oder freigegeben wurden.

Weitere Sicherheitshinweise stehen in den jeweils relevanten Kapiteln in dieser Anleitung.

- ⇒ „3.1 Sicherheitshinweise zur Montage“ (Seite 9).
- ⇒ „4.1 Sicherheitshinweise zur Bedienung“ (Seite 21).
- ⇒ „5.1 Sicherheitshinweise zur Reinigung“ (Seite 26).
- ⇒ „6.1 Sicherheitshinweise zur Instandhaltung“ (Seite 28).

## 2. Produktinformationen

### 2.1 Funktionsprinzip



#### Zentrifugalkraft

- Kochdünste werden durch einen Spalt in die Haube gesogen, beschleunigt und bogenförmig umgelenkt.
- Durch die entstehende Zentrifugalkraft werden Schmutzpartikel (z. B. Fett- und Ölpartikel) aus der Luft herausgeschleudert.
- Die Schmutzpartikel werden an der Ober- und Unterschale sowie am Auffangsieb („Capillar Trap“) abgeschieden und gesammelt.

#### BackFlow-Technologie (optional)

- Eine Kondensat- oder Tropfenbildung (z. B. wenn Wasserdampf auf kalte Flächen trifft) wird verhindert durch eine von hinten nach vorne angeordnete Belüftung.
- Ein Teil der abgeführten Abluftmenge wird an der Rückseite der Haube zurückgeführt, an der Haubenunterseite eingeblasen und gezielt in den Ansaugspalt gelenkt.

### 2.2 Betriebsarten

Das Gerät ist für die folgenden Betriebsarten geeignet:

- Umluftbetrieb
- Abluftbetrieb
- Hybridbetrieb

#### 2.2.1 Umluftbetrieb

Die Filter-Füllung im Umluftfilter neutralisiert die vorhandenen Geruchsanteile. Die geruchsfreie, gereinigte Raumluft wird dem Raum wieder zugeführt. Durch Frischluftzufuhr kann die Luftfeuchtigkeit im Raum reduziert werden.

Beim Umluftbetrieb ist die Benutzung der Nachlauffunktion erforderlich, damit das Gerät die restlichen Geruchsanteile aufnehmen kann. Durch Benutzung der Nachlauffunktion wird die Lebensdauer der Filter-Füllung erhöht. Die Filter-Füllung muss regelmäßig erneuert werden.

#### 2.2.2 Abluftbetrieb

Die gereinigte Raumluft wird über die Baukonstruktion (z. B. Rohre, Kamin) nach außen ins Freie geleitet.

Bei Abluftbetrieb ist eine ausreichende Frischluftzufuhr erforderlich. Das Gerät kann nur die Luftmenge nach außen leiten, die vorhanden ist oder nachströmt.

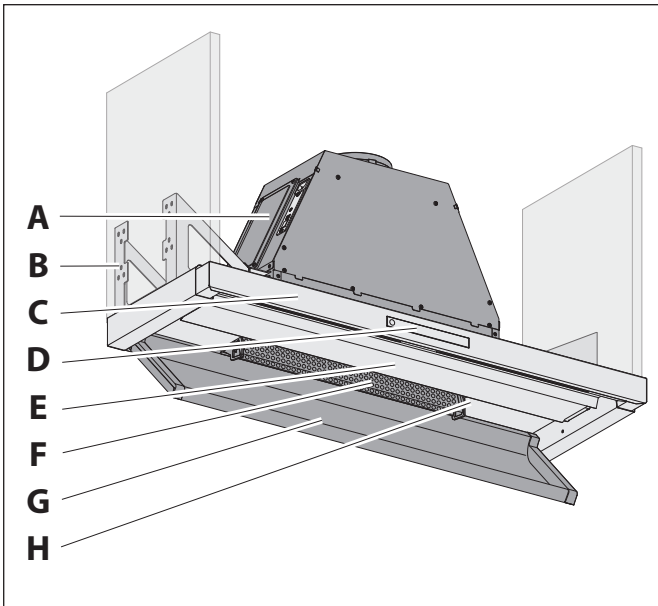
#### 2.2.3 Hybridbetrieb

Im Hybridbetrieb kann flexibel zwischen Umluft- und Abluftbetrieb gewählt werden.

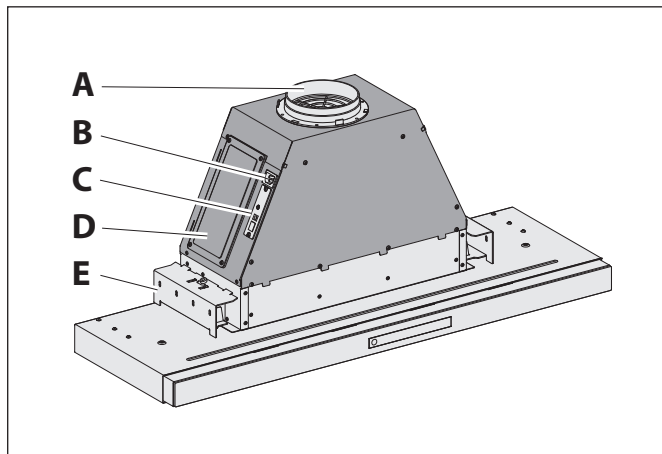
Im Abluftbetrieb wird die gereinigte Raumluft durch den automatisch öffnenden Mauerkasten nach außen geführt. Der Abluftbetrieb empfiehlt sich im Sommer oder bei besonders intensivem Anbraten.

Im Umluftbetrieb bleibt der Mauerkasten geschlossen. Die Filter-Füllung im Hybridfilter neutralisiert die vorhandenen Geruchsanteile. Die geruchsfreie, gereinigte Raumluft wird dem Raum wieder zugeführt. Der Umluftbetrieb empfiehlt sich im Winter, wenn keine warme Raumluft nach außen abgegeben werden soll.

2.3 Produktübersicht

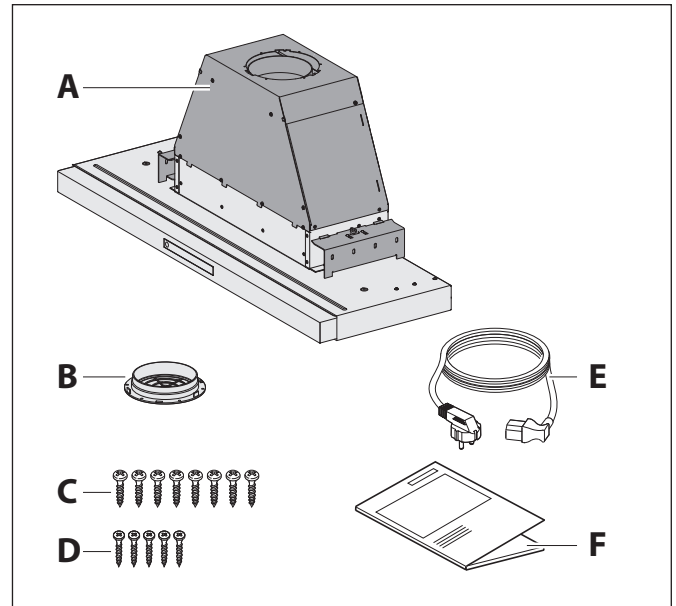


- A Haubenkorpus
- B Montagehilfsrahmen (optional, nur BEH 80 FLT, BEH 90 FLT)
- C Frontblende (ausziehbar)
- D Bedienfeld
- E Oberschale mit Prallkante (herausnehmbar)
- F Capillar Trap (herausnehmbar)
- G Unterschale (herausnehmbar)
- H Typenschild (im Lufteinzugsschacht)



- A BackFlow-Stützen (bei Verwendung der BackFlow-Technologie)
- B Netzsteckeranschluss
- C Anschlussbuchsen für Zubehör
- D Steuerungsbox
- E Befestigungshalter

2.4 Lieferumfang

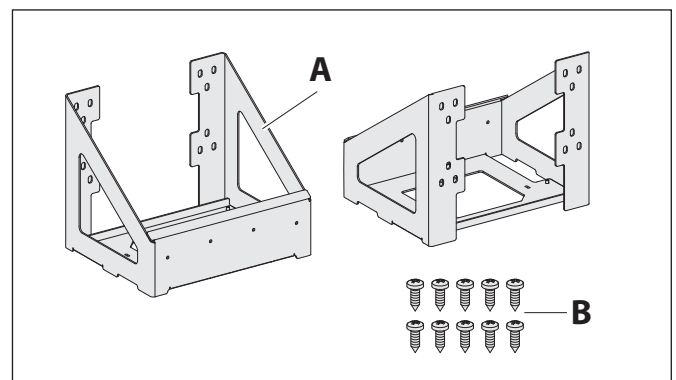


- A Haubenkorpus mit Ansaugeneinheit, Reinigungseinheit und Frontblende
- B BackFlow-Stützen<sup>1</sup>
- C 8 Spanplattenschrauben Linsenkopf PZ2 4,5 x 16 mm
- D 5 Spanplattenschrauben Senkkopf PZ2 3,5 x 16 mm (nur BEH 80 FLT, BEH 90 FLT)
- E Netzkabel mit Stecker
- F Gebrauchs- und Montageanleitung

<sup>1</sup> Montage nur bei Verwendung der BackFlow-Technologie.

In Abhängigkeit von der Gerätebreite ist Zubehör (optional) erforderlich:

- Montagehilfsrahmen (nur BEH 80 FLT, BEH 90 FLT) – für die Montage in Schränken ohne Konstruktionsmittelwände.



- A 2 Montagehilfsrahmen
- B 10 Blechschrauben PZ2 3,5 x 9,5 mm

## 2.5 Einbauvarianten und Einbaumaße

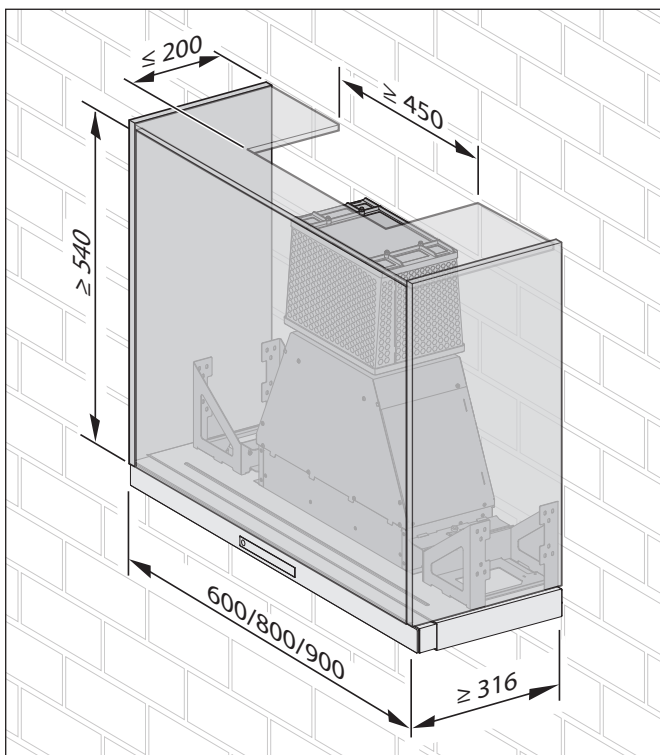
Maße für die Montage in Hängeschränken:

- Breite (Schrank innen) mindestens Gerätebreite + 1 mm.
- Tiefe (Schrankkorpus) mindestens 300 mm.
- Höhe (Unterkante Schrank bis Unterkante Schrankdeckel):
  - Umluftbetrieb mit Umluftfilter BUF 125+ mindestens 540 mm.
  - Umluftbetrieb mit Umluftfilter permalyt BUR 125 mindestens 655 mm.
  - Abluftbetrieb mindestens 340 mm.
  - Hybridbetrieb mit Abluft nach oben mindestens 555 mm.
  - Hybridbetrieb mit Abluft nach hinten mindestens 585 mm.
- Seitenwandstärke 16 - 19 mm.
- Wenn eine Nischenrückwand verwendet wird, ist die Stärke der Nischenrückwand (max. 20 mm) zu berücksichtigen.
- Für den Einbau eines Gewürzregals ist die Einbautiefe des Geräts zu berücksichtigen:
  - 200 mm.
  - 210 mm mit Umluftfilter permalyt BUR 125.

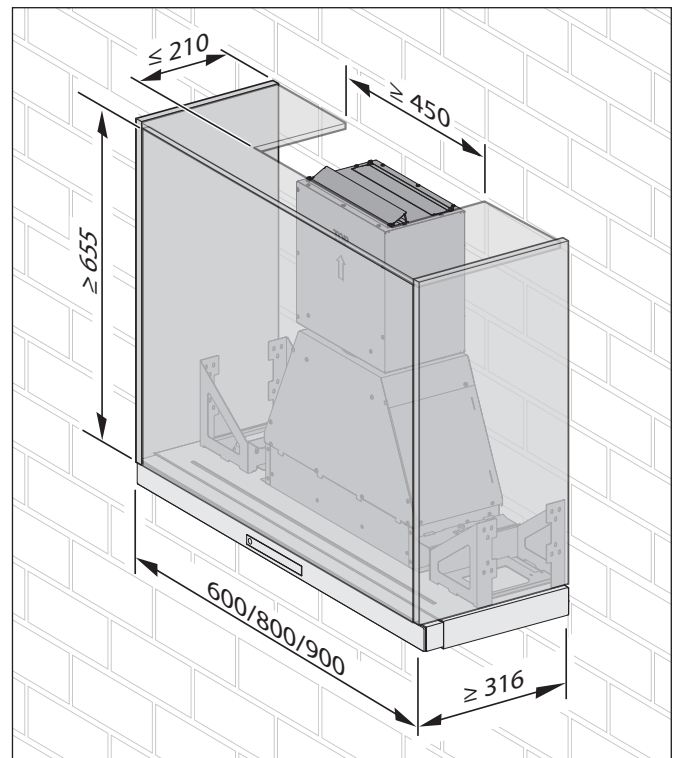
Bei Einsatz des Geräts im Umluft- oder Hybridbetrieb:

- ☞ Stellen Sie sicher, dass die Küchenmöbel mit einem Luftauslass ausgestattet sind (z. B. mit einem Edelstahl-Abdeckgitter). Bei Luftauslass nach oben muss zwischen Filter und Decke ein Abstand von 100 mm eingehalten werden.

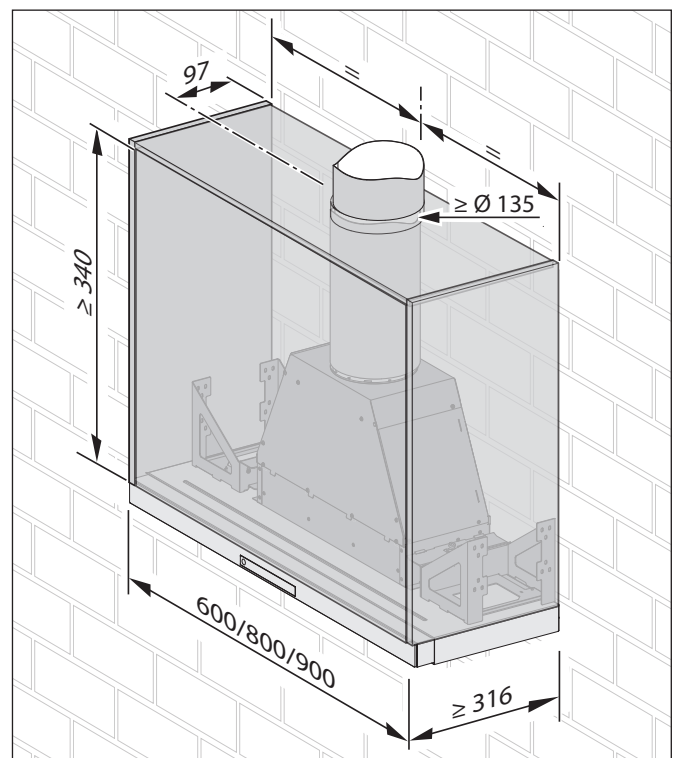
### 2.5.1 Umluftbetrieb mit Umluftfilter BUF 125+



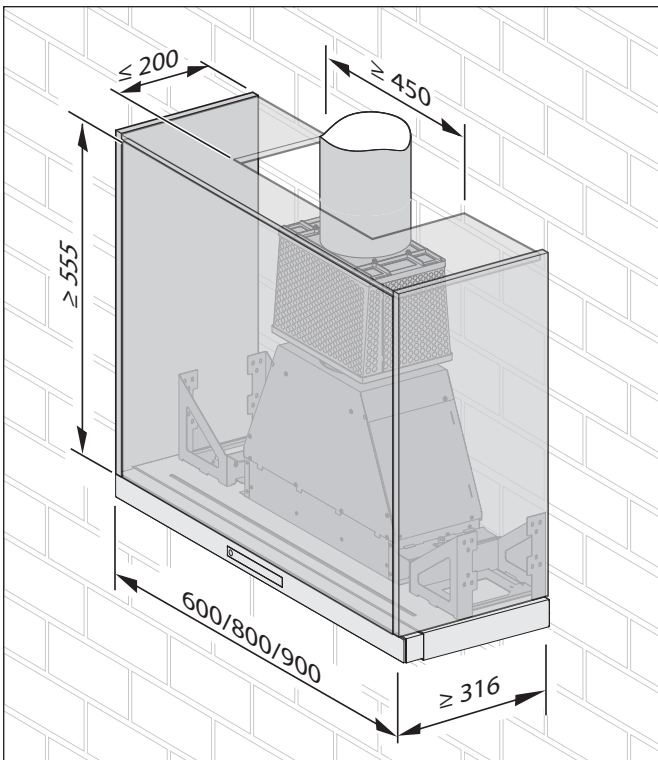
### 2.5.2 Umluftbetrieb mit Umluftfilter permalyt BUR 125



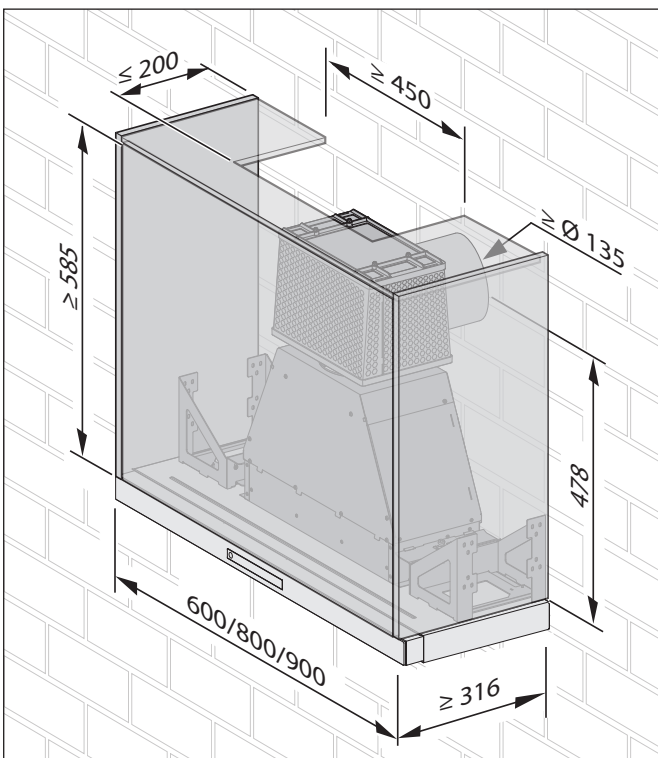
### 2.5.3 Abluftbetrieb



2.5.4 Hybridbetrieb mit Abluft nach oben



2.5.5 Hybridbetrieb mit Abluft nach hinten



2.6 Technische Daten

	BEH 60 FLT E06	BEH 80 FLT E06	BEH 90 FLT E06
Anschlussspannung	230 V / 50 Hz	230 V / 50 Hz	230 V / 50 Hz
Gesamtleistung	90 W	92 W	92 W
Leistungsaufnahme Lüfter	85 W	85 W	85 W
Leuchtmittel	LED 4,7 W, 204 lx	LED 6,1 W, 343 lx	LED 6,6 W, 281 lx
Farbtemperatur, einstellbar	2700 - 6500 K	2700 - 6500 K	2700 - 6500 K
Breite	600 mm	800 mm	900 mm
Tiefe	316 - 450 mm	316 - 450 mm	316 - 450 mm
Höhe bei Umluftbetrieb mit Umluftfilter BUF 125 +	590 mm	590 mm	590 mm
Höhe bei Umluftbetrieb mit Umluftfilter permalyt	746 mm	746 mm	746 mm
Höhe bei Abluftbetrieb	404 mm	404 mm	404 mm
Höhe bei Hybridbetrieb, Abluft nach oben	640 mm	640 mm	640 mm
Höhe bei Hybridbetrieb, Abluft nach hinten	610 mm	610 mm	610 mm
Gewicht netto	15,0 kg	18,0 kg	19,0 kg

Angaben zum Energieverbrauch stehen auf dem Produktdatenblatt.

⇒ „9.1 Produktdatenblatt“ (Seite 32).

Angaben zum Modell (z. B. Seriennummer, Baujahr) stehen auf dem Typenschild.

⇒ „2.3 Produktübersicht“ (Seite 6).



## Montage

### 3. Montage

#### 3.1 Sicherheitshinweise zur Montage

##### **⚠️ WARNUNG!**

##### **Gefahr durch Nichtbeachtung der Montageanweisungen!**

Dieses Kapitel enthält wichtige Informationen für die sichere Montage des Geräts.

- ☞ Lesen Sie dieses Kapitel vor der Montage sorgfältig durch.
- ☞ Befolgen Sie die Sicherheitshinweise.
- ☞ Führen Sie die Montage wie beschrieben durch.

- Montage nur durch qualifiziertes Fachpersonal.  
⇒ „1.2 Autorisierte Zielgruppen“ (Seite 4).
- Elektrotechnische Arbeiten nur durch qualifizierte Elektrofachkräfte.  
⇒ „1.2 Autorisierte Zielgruppen“ (Seite 4).
- Bei Arbeiten in der Höhe ist für einen sicheren Stand zu sorgen (z. B. standfeste Stehleiter).
- Das Kochfeld und andere berührbare Teile müssen vor der Montage abgekühlt sein.
- Die Folie und andere Teile der Verpackung sind für Kinder unzugänglich aufzubewahren.
- Das Gerät muss für die Montage unbeschädigt und in einem einwandfreien Zustand sein.
- Kabel dürfen nicht geknickt, gequetscht oder beschädigt werden.
- Das Lüftergehäuse darf niemals geöffnet werden.
- Die erforderliche Netzspannung muss mit der Spannungsangabe auf dem Typenschild übereinstimmen.  
⇒ „2.6 Technische Daten“ (Seite 8).
- Vor der Montage muss sichergestellt werden, dass die Spannungsversorgung unterbrochen ist und bleibt. Die Spannungsversorgung erfolgt erst nach Aufforderung im entsprechenden Montageschritt.

#### 3.2 Anforderung an den Montageort

##### **⚠️ WARNUNG!**

##### **Lebensgefahr durch unsachgemäße Montage!**

Die Nichtbeachtung der Umgebungsbedingungen kann zu gefährlichen Situationen führen, z. B. im Umgang mit Strom oder Gas.

- ☞ Stellen Sie sicher, dass die Anforderungen an den Montageort unbedingt eingehalten werden.

- Keine Montage in explosionsgefährdeten Umgebungen.
- Bei gleichzeitiger Verwendung einer raumluftabhängigen Brennstelle (z. B. Kamin) im selben Luftverbund:
  - Eine Sicherheitseinrichtung ist unbedingt erforderlich.
  - Die Sicherheitseinrichtung muss verhindern, dass Gase in den Raum gezogen werden.
  - Eine Genehmigung zur Inbetriebnahme (z. B. durch Schornsteinfeger) muss vorliegen.
- Die Montage ist nur zulässig an tragfähigen Schränken oder Küchenkonstruktionen.
- Wenn ein Wanddurchbruch erforderlich ist: Ein Wanddurchbruch beeinflusst die Gebäudestatik, es besteht Einsturzgefahr. Die Durchführung ist nur durch einen Fachbetrieb zulässig.
- Bei Montage über Feuerstätte für feste Brennstoffe (z. B. Kohleofen): Die Feuerstätte muss eine geschlossene, nicht abnehmbare Abdeckung haben. Andernfalls besteht Brandgefahr durch Funkenflug. Entsprechende gesetzliche und landesspezifische Vorschriften sind einzuhalten.
- Für einen Wechsel der Filter-Füllung muss der Umluft- oder Hybridfilter jederzeit zugänglich sein.
- Bei Umluft- oder Hybridbetrieb müssen ausreichend große Lüftungsschlitze für die Entlüftung vorhanden sein.
- Ausströmende Luft muss ungehindert entweichen können. Keine Behinderung des Luftstroms, z. B. durch Montage von Gegenständen auf oder über dem Gerät.
- Die elektrische Anlage des Gebäudes muss über eine ordnungsgemäße Erdung verfügen.
- Die vorliegende Netzspannung muss der Spannungsangabe auf dem Typenschild entsprechen.
- Im Montagebereich des Kamins muss eine Steckdose bauseitig vorhanden sein.
- Der Netzstecker muss nach dem Einbau zugänglich sein. Alternativ muss installationsseitig eine allpolige Trennvorrichtung vorliegen (mindestens 3 mm Kontaktöffnung).

- ☞ Landesspezifische, gesetzliche Bestimmungen sind einzuhalten.

## Montage

### 3.3 Anforderungen nach Betriebsarten

In Abhängigkeit von der Betriebsart kann weiteres Zubehör erforderlich sein.

#### 3.3.1 Anforderungen bei Umluftbetrieb

- Umluftfilter auf dem Lüfterabgang.
- Querschnitte der Lüftungsschlitze in den Oberbauten größer 300 cm<sup>2</sup>.
- Filter-Füllung für Wechsel frei zugänglich.

#### 3.3.2 Anforderungen bei Abluftbetrieb

- Abluftleitung auf dem Lüfterabgang.
  - ⇒ „3.4 Anforderungen an die Abluftleitung (nur bei Abluft- oder Hybridbetrieb)“ (Seite 10).
- Durchmesser der Abluftleitung mindestens 125 mm (entspricht einer Fläche von ca. 123 cm<sup>2</sup>).
- Ausreichende Frischluftzufuhr wird sichergestellt durch Montage von erforderlichem Zubehör.
  - Fensterkontaktschalter.
  - Mauerkasten.

#### 3.3.3 Anforderungen bei Hybridbetrieb

- Hybridfilter auf dem Lüfterabgang.
- Anschluss Abluftleitung an den Hybridfilter.
  - ⇒ „3.4 Anforderungen an die Abluftleitung (nur bei Abluft- oder Hybridbetrieb)“ (Seite 10).
- Querschnitte der Lüftungsschlitze in den Oberbauten größer 300 cm<sup>2</sup>.
- Durchmesser der Abluftleitung mindestens 125 mm (entspricht einer Fläche von ca. 123 cm<sup>2</sup>).
- Filter-Füllung für Wechsel frei zugänglich.
- Ausreichende Frischluftzufuhr wird sichergestellt durch Montage von erforderlichem Zubehör.
  - Fensterkontaktschalter.
  - Mauerkasten BMK-F 125.

### 3.4 Anforderungen an die Abluftleitung (nur bei Abluft- oder Hybridbetrieb)

#### ⚠️ WARNUNG!

#### Brand- und Erstickungsgefahr durch unsachgemäße Montage!

Bei Verwendung der Abluftleitung mit anderen Geräten oder bei Anschluss an aktive Abluftkanäle (z. B. Kamin), können Gase oder Rauch in den Raum gezogen werden.

- ☞ Stellen Sie sicher, dass die Anforderungen an die Abluftleitung unbedingt eingehalten werden.

- Die Abluftleitung wird ausschließlich von diesem Gerät verwendet.
- Die Abluftleitung besteht aus nicht brennbarem Material gemäß DIN 4102 Klasse 1.
- Bei Nutzung eines Kamins als Abluftleitung:
  - Kamin darf nicht von anderen Geräten benutzt werden.
  - Einleitung der abgesaugten Luft in den Kamin mit einem nach oben gerichteten 90°-Bogen.
  - Freigabe durch Schornsteinfegermeister.
- Bei Führung der Abluftleitung durch das Dach oder die Außenwand:
  - Querschnitt des Lüfterabgangs wird nicht unterschritten.
  - Montage eines Kondenswasser-Sammlers in der Abluftleitung, um Wasserschäden am Gerät zu vermeiden. Der Kondenswasser-Sammler muss ausreichend groß dimensioniert sein.

Querschnitt, Länge, Art und Verlauf der Abluftleitung beeinflussen die Absaugeffizienz. Hart umgelenkte Luft führt zu Leistungsverlusten und Geräuschen.

Für eine optimale Leistung des Geräts:

- Die Abluftleitung führt möglichst kurz und direkt nach außen.
- Der vorgeschriebene Querschnitt der Abluftleitung wird eingehalten.
  - ⇒ „3.3 Anforderungen nach Betriebsarten“ (Seite 10).
- Verwendung ausschließlich von Rohren und Bögen mit glatter Oberfläche auf der Innenseite.

Um Verwirbelungen oder Rückstaus der transportierten Luft zu vermeiden – kein Einsatz von:

- Spiralschläuchen.
- Flexrohren.
- Flachen Umlenkstücken.
- Scharfkantigen Abluftkanälen.

Vor Montage des Geräts muss die Abluftleitung bauseitig vorhanden sein.

## Montage

### 3.5 Montageschritte

Kurzübersicht:

1. Montage vorbereiten
2. Gerät auspacken
3. Unterschale, Prallkante und Capillar Trap entnehmen
4. Gerät einbauen
5. Zubehör anschließen
6. BackFlow-Stutzen anbringen
7. Filter aufsetzen (bei Umluft- oder Hybridbetrieb)
8. Abluftleitung anschließen (bei Abluft- oder Hybridbetrieb)
9. Capillar Trap, Prallkante und Unterschale einsetzen
10. Spannungsversorgung herstellen
11. Kontrolle und Inbetriebnahme durchführen

#### 3.5.1 Montage vorbereiten

Das Gerät ist für den Einbau in Küchenmöbel konzipiert. In Abhängigkeit von den örtlichen Gegebenheiten kann die Reihenfolge beim Einbau variieren.

- ☞ Kontrollieren Sie, dass Ihr Gerät zur vorgesehenen Montagesituation passt.
  - ⇒ „2.5 Einbauvarianten und Einbaumaße“ (Seite 7).
- ☞ Stellen Sie sicher, dass alle benötigten Bauteile vorliegen.
  - ⇒ „2.4 Lieferumfang“ (Seite 6).
- ☞ Machen Sie sich mit Ihrer Montagesituation und den zugehörigen Dokumenten vertraut.
  - Gerät und Anleitung.
  - Zubehör.
  - Montageort.
  - Vorgesehene Betriebsart.
- ☞ Stellen Sie benötigtes Werkzeug und Material zusammen:
  - Standfeste Stehleiter
  - Gliedermaßstab oder Maßband
  - Stift
  - Kreuzschlitz-Schraubendreher Größe 2
  - Schlitz-Schraubendreher SL 2,5 x 0,4
  - Innensechskantschlüssel SW 2,5 mm
  - Stichsäge
  - Cuttermesser
  - Schutzmaterial (z. B. dicke Pappe) für Kochfeld und Arbeitsfläche
- ☞ Halten Sie den Montagebereich frei von Gegenständen, die stören oder beschädigt werden können.
- ☞ Stellen Sie sicher, dass das Kochfeld und andere berührbare Teile abgekühlt sind.
- ☞ Schützen Sie das Kochfeld und andere Flächen im Montagebereich (z. B. mit dicker Pappe).
- ☞ Stellen Sie sicher, dass die Spannungsversorgung unterbrochen ist und bleibt. Die Spannungsversorgung erfolgt erst nach Aufforderung im entsprechenden Montageschritt.

Wenn Zubehör (z. B. Mauerkasten, Fensterkontaktschalter) zur Montagesituation gehört:

- ☞ Die Anleitungen vom Zubehör sind zu beachten.
- ☞ Stellen Sie sicher, dass Zubehör korrekt montiert und anschlussbereit ist.
- ☞ Stellen Sie sicher, dass Anschlusskabel vom Zubehör korrekt verlegt und zugänglich sind.

#### 3.5.2 Gerät auspacken

##### ⚠ ACHTUNG!

##### Gefahr von Glasbruch oder anderen Beschädigungen durch unsachgemäße Handhabung!

Das Gerät und seine Oberfläche können beim Auspacken oder beim Transport beschädigt werden.

- ☞ Schneiden Sie nicht in die schützende Kartonage.
- ☞ Halten Sie Gegenstände fern, die das Gerät zerkratzen können (z. B. Werkzeuge, Gürtelschnallen).

- ☞ Packen Sie das Gerät und alle beige packten Teile vorsichtig aus.
- ☞ Legen Sie das Gerät mit der Frontseite nach oben auf eine feste, saubere und schützende Unterlage (z. B. dicke Pappe).
- ☞ Kontrollieren Sie das Gerät und alle enthaltenen Teile auf Beschädigungen.
- ☞ Kontrollieren Sie den Lieferumfang auf Vollständigkeit.
  - ⇒ „2.4 Lieferumfang“ (Seite 6).

Wenn Teile fehlen oder beschädigt sind:

- ☞ Wenden Sie sich an Ihren Fachhändler oder an den Kundendienst.
- ☞ Entfernen Sie das Verpackungsmaterial.
  - ⇒ „8.1 Verpackung entsorgen“ (Seite 31).

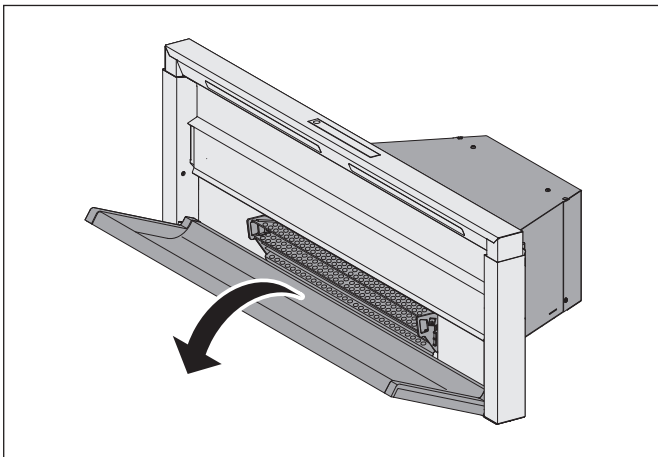
## 3.5.3 Unterschale, Prallkante und Capillar Trap entnehmen

### ⚠ ACHTUNG!

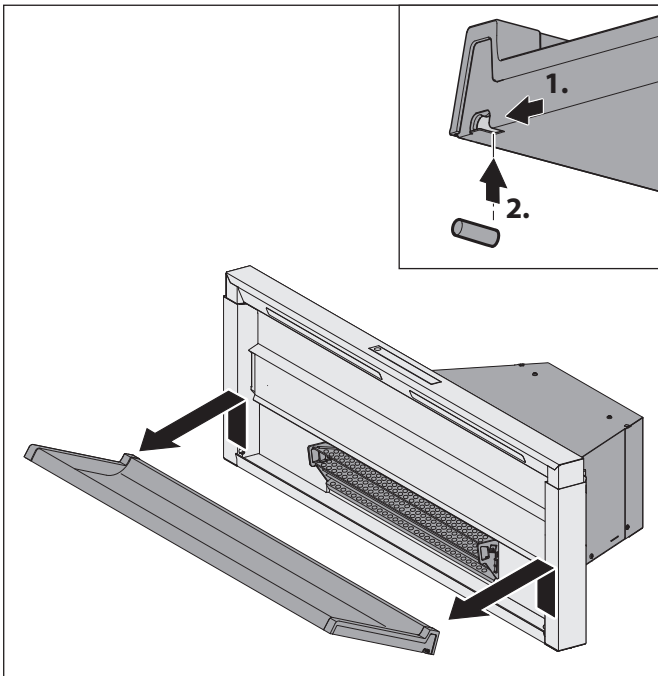
#### Gefahr von Sachschäden durch herunterfallende Teile!

Bei Arbeiten am Gerät können Geräteteile oder Werkzeuge herunterfallen und zu Schäden an Küchenelementen führen.

- ☞ Schützen Sie das abgekühlte Kochfeld und andere Flächen im Kochbereich (z. B. mit dicker Pappe).

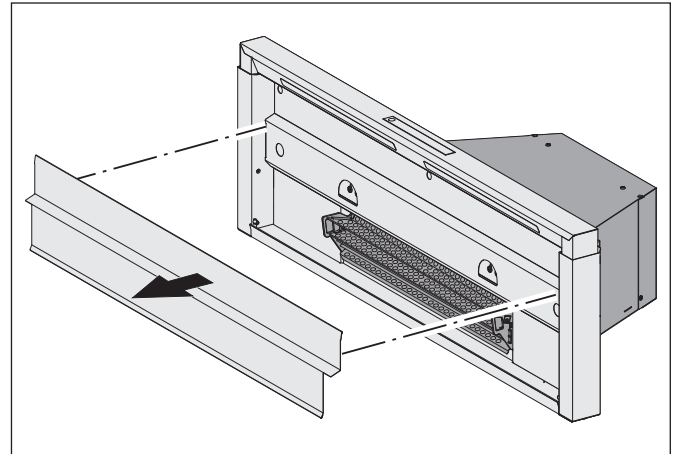


- ☞ Klappen Sie die Unterschale herunter.



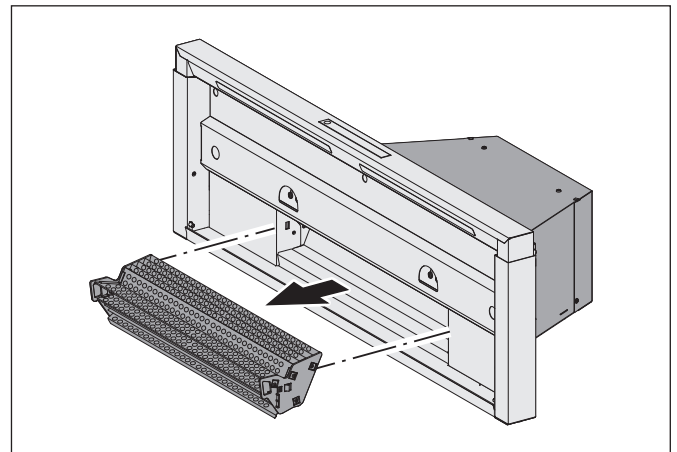
- ☞ Drücken Sie die Unterschale nach hinten.
- ☞ Heben Sie die Unterschale seitlich mit beiden Händen ca. 10 mm an.
- ☞ Ziehen Sie die Unterschale nach vorne heraus.

Die Prallkante ist aufgesteckt und wird durch Magnete im Gerät gehalten.



- ☞ Ziehen Sie die Prallkante von der Oberschale ab.

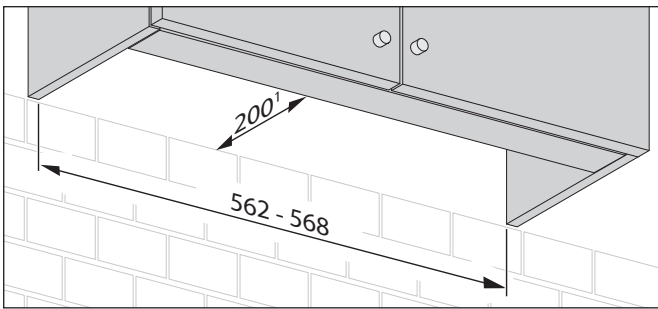
Das Capillar Trap ist eingesteckt und wird durch eine Seitensicherung im Gerät gehalten.



- ☞ Fassen Sie das Capillar Trap seitlich mit beiden Händen an.
- ☞ Ziehen Sie das Capillar Trap heraus.

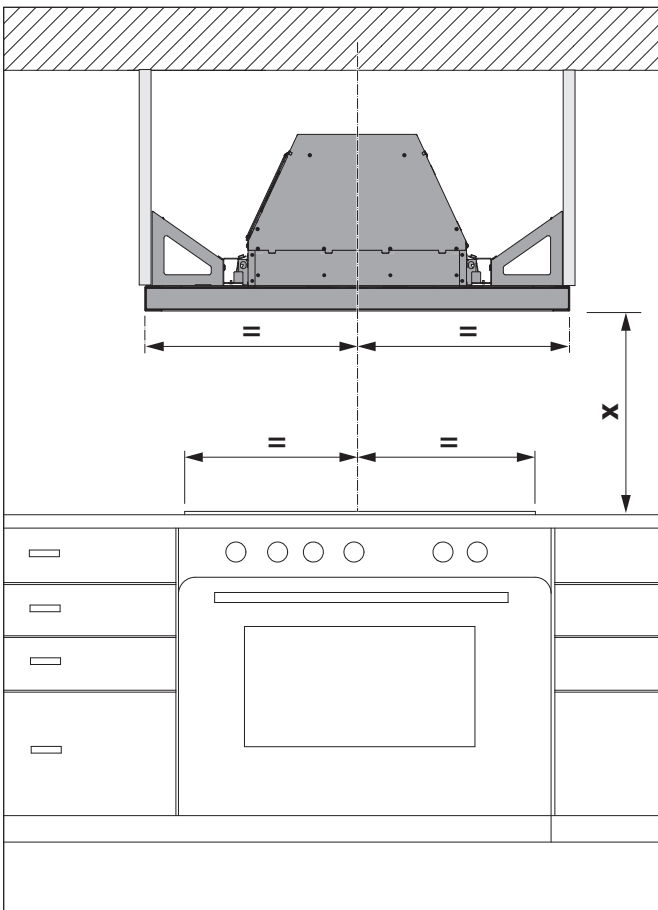
## Montage

## 3.5.4 Gerät einbauen



<sup>1</sup> Wenn eine Nischenrückwand verwendet wird, ist die Stärke der Nischenrückwand zu berücksichtigen.

☞ Stellen Sie sicher, dass der Ausschnitt im Schrankboden ausreichend groß ist.



Sicherheitsabstand (x):

- Empfehlung 550 mm.
- Bei Gaskochfeldern mindestens 650 mm.
- Bei Elektrokochfeldern mindestens 350 mm.

Um die Kochdünste der vorderen Kochfelder zu erreichen:

- Arbeitsplatte max. 600 mm tief.

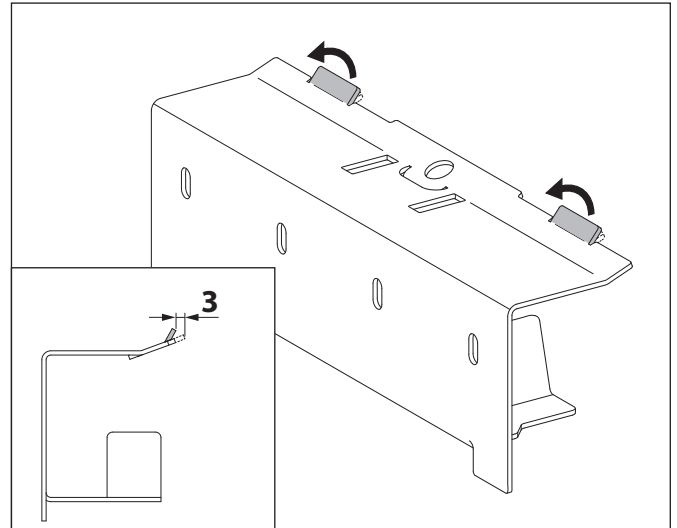
☞ Ermitteln Sie die Einbauposition.

☞ Stellen Sie sicher, dass der Sicherheitsabstand eingehalten wird.

Für die Anbringung der Befestigungshalter sind folgende Punkte zu berücksichtigen:

- Position hinten bündig mit der Schrankhinterkante.
- Position unten bündig mit der Schrankunterkante.
- Wenn eine Nischenrückwand verwendet wird, ist die Stärke der Nischenrückwand zu berücksichtigen.

Bei einer Seitenwandstärke von 19 mm:



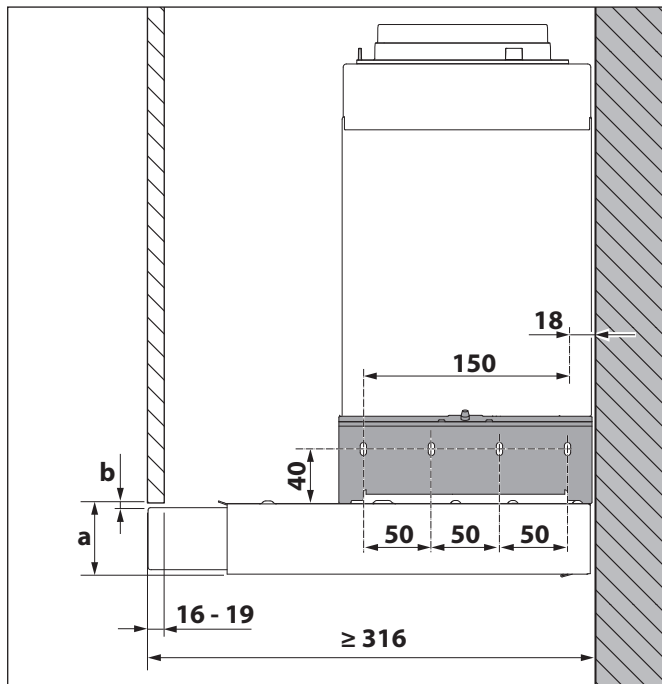
☞ Biegen Sie die Laschen am Befestigungshalter passend um.

## Montage

### Montage ohne Montagehilfsrahmen

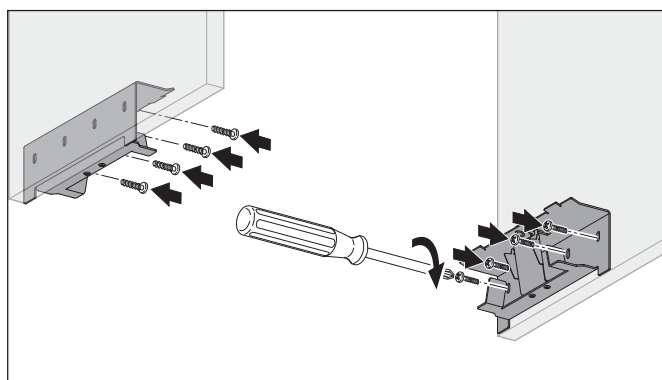
Bei folgenden Ausführungen werden die Befestigungshalter direkt am Schrank befestigt:

- BEH 60 FLT
- BEH 80 FLT, BEH 90 FLT – bei Montage in Schränken mit Konstruktionsmittelwänden



	a	b
BEH 60 FLT	52 mm	3 mm
BEH 80 FLT, BEH 90 FLT	54 mm	5 mm

- ☞ Ermitteln Sie die Position der Befestigungshalter im Schrank.

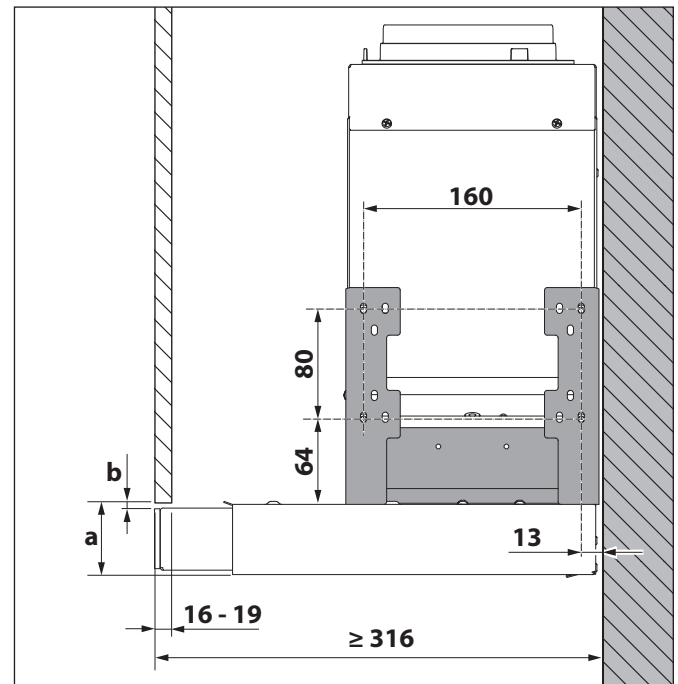


- ☞ Schrauben Sie die Befestigungshalter an den Schrank (Spanplattenschrauben Linsenkopf PZ2 4,5 x 16 mm).

### Montage mit Montagehilfsrahmen (optional)

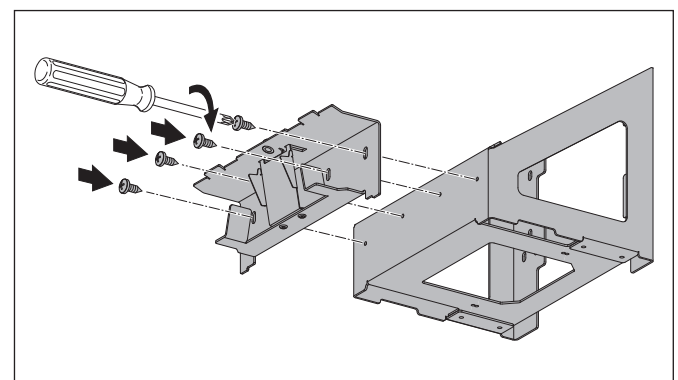
Bei folgenden Ausführungen wird das Gerät auf den Montagehilfsrahmen befestigt, die Befestigungshalter werden nicht mehr benötigt:

- BEH 80 FLT, BEH 90 FLT – bei Montage in Schränken ohne Konstruktionsmittelwände



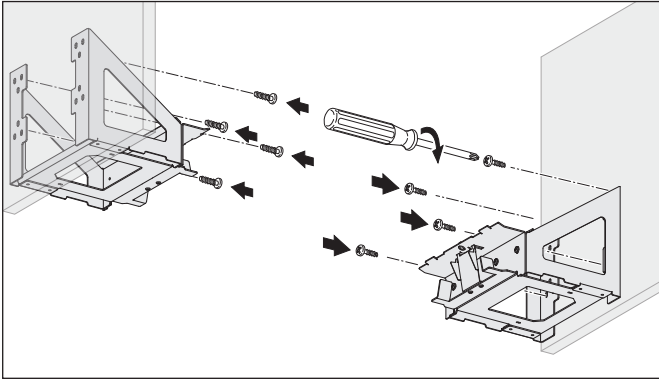
	a	b
BEH 60 FLT	52 mm	3 mm
BEH 80 FLT, BEH 90 FLT	54 mm	5 mm

- ☞ Ermitteln Sie die Position der Montagehilfsrahmen im Schrank.



- ☞ Schrauben Sie die Befestigungshalter an die Montagehilfsrahmen (Blechschräuben PZ2 3,5 x 9,5 mm).

## Montage



- ☞ Befestigen Sie die Montagehilfsrahmen mit den angeschraubten Befestigungshaltern am Schrank (Spanplattenschrauben Linsenkopf PZ2 4,5 x 16 mm).

**⚠ WARNUNG!**
**Verletzungsgefahr durch Lösen des Schrankes von der Wand!**

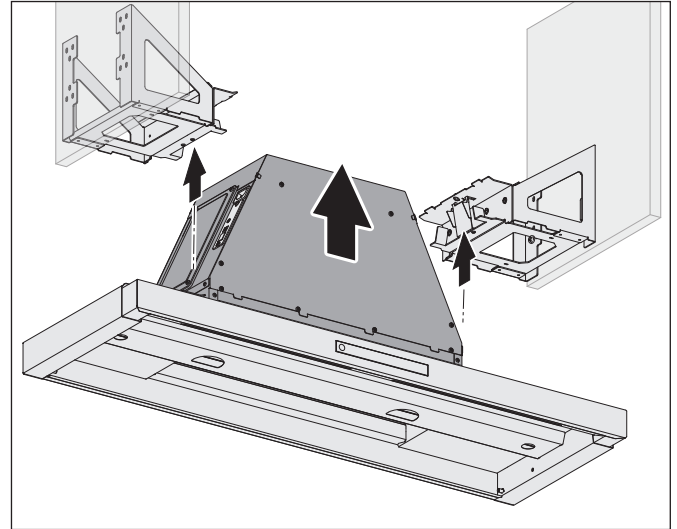
Durch das Eigengewicht vom Haubenkorpus und durch den Schwung beim Hochdrücken kann der Schrank angehoben werden und von der Wand fallen.

- ☞ Sorgen Sie dafür, dass der Schrank gegen ein Anheben gesichert ist.

**⚠ ACHTUNG!**
**Gefahr von Sachschäden durch unsachgemäße Handhabung!**

Größe und Gewicht des Geräts verlangen beim Aufhängen viel Kraft. Wenn das Gerät herunterfällt, können Gerät, Küchenmöbel und andere Gegenstände beschädigt werden.

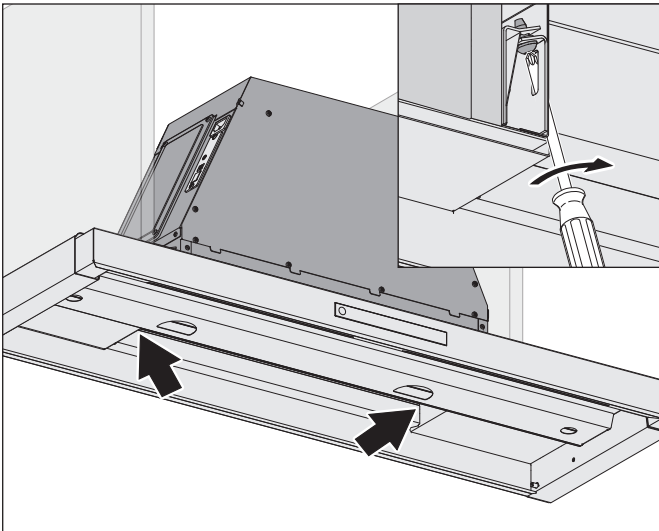
- ☞ Decken Sie das abgekühlte Kochfeld ab.
- ☞ Halten Sie den Montagebereich frei.



- ☞ Heben Sie den Haubenkorpus an.
- ☞ Führen Sie den Haubenkorpus auf beiden Seiten in die Aufnahme der Befestigungshalter.
- ☞ Drücken Sie den Haubenkorpus bis zum Anschlag nach oben.  
Die Befestigungshalter verriegeln die Aufnahme, die Federbleche rasten ein und der Haubenkorpus wird gehalten.
- ☞ Richten Sie das Gerät horizontal aus durch Schieben von Hand in die passende Position.

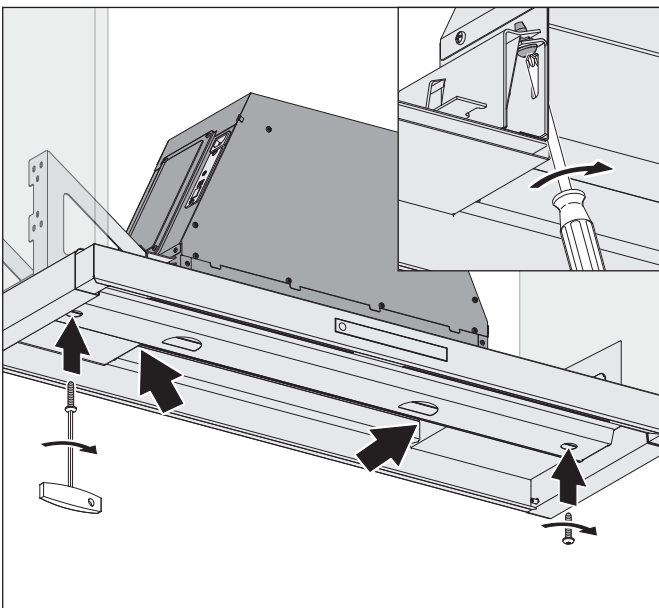
## Montage

### Montage ohne Montagehilfsrahmen



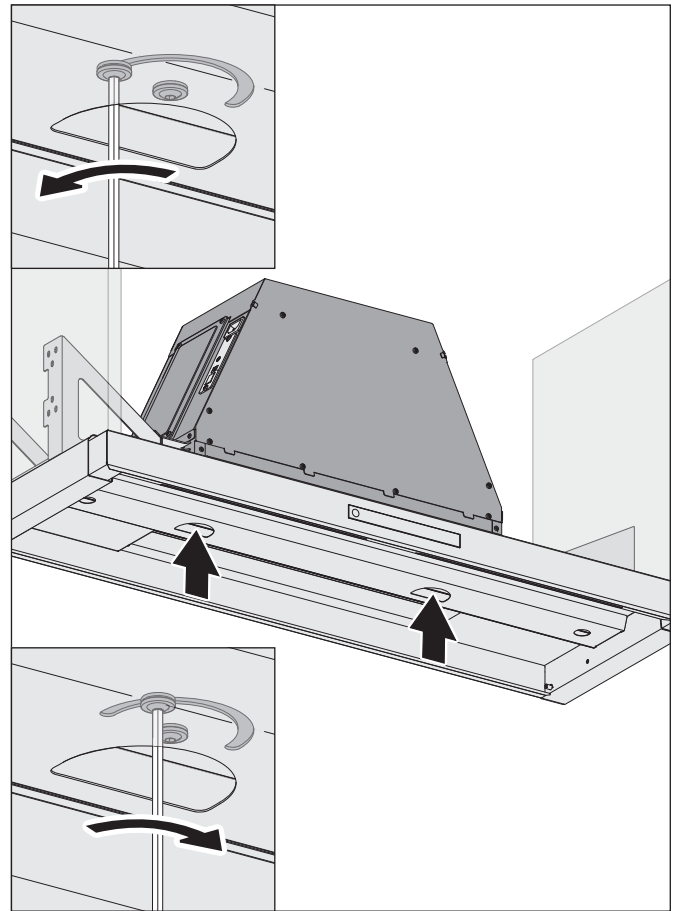
- ☞ Sichern Sie den Haubenkorpus durch Festziehen der Schrauben am Befestigungshalter (Schrauben M6 x 12 mm mit Linsenkopf PZ3).

### Montage mit Montagehilfsrahmen (optional)

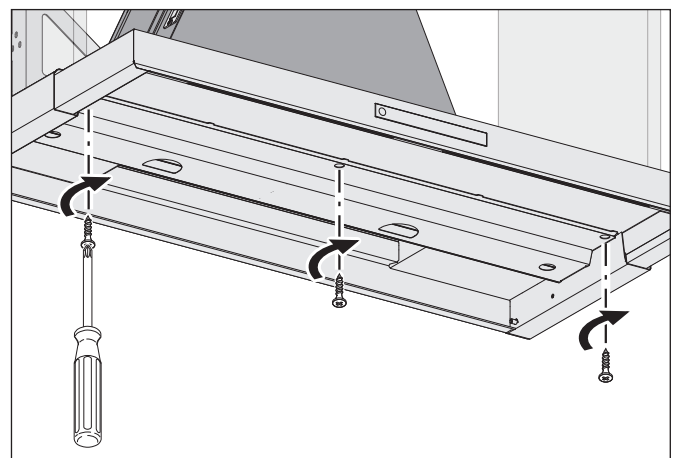


- ☞ Sichern Sie den Haubenkorpus durch Festziehen der Schrauben am Befestigungshalter (Schrauben M6 x 12 mm mit Linsenkopf PZ3).
- ☞ Sichern Sie den Haubenkorpus zusätzlich mit Schrauben am Montagehilfsrahmen (Blechschauben PZ2 3,5 x 9,5 mm).

Die Position der Frontblende im eingeschobenen Zustand muss passend zur Schranktiefe eingestellt werden.



- ☞ Ziehen Sie die Frontblende komplett aus.
- ☞ Lösen Sie die Schrauben für die Anschlageneinstellung.
- ☞ Schieben Sie die Frontblende in die gewünschte Position.
- ☞ Ziehen Sie die Schrauben wieder fest.



- ☞ Ziehen Sie die Frontblende aus.
- ☞ Sichern Sie die Position vom Haubenkorpus durch eine zusätzliche Verschraubung (Spanplattenschrauben Senkkopf PZ2 3,5 x 16 mm).



## Montage

### 3.5.5 Zubehör anschließen

In Abhängigkeit von der Montagesituation wird vorhandenes Zubehör an die Haube angeschlossen, z. B.:

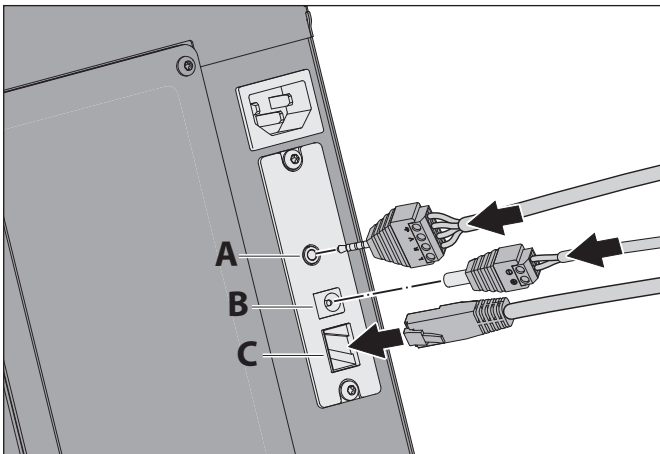
- Mauerkasten
  - Fensterkontaktschalter
  - Stellklappe
  - Umluftfilter permalyt
- ☞ Die Anleitungen vom Zubehör sind zu beachten.

#### ⚠ ACHTUNG!

#### Gefahr von Beschädigungen durch unsachgemäßen Anschluss!

Anliegende Spannung oder fehlerhafte Anschlüsse können zu Beschädigungen der Elektronik führen.

- ☞ Stellen Sie sicher, dass die Spannungsversorgung unterbrochen ist und bleibt.
- ☞ Achten Sie auf eine korrekte Zuordnung der Anschlüsse.
- ☞ Stellen Sie sicher, dass die Stecker vom Zubehör vollständig eingesteckt werden.



- A Klinkenbuchse – für den Anschluss von Mauerkasten, Stellklappe oder Umluftfilter permalyt.
- B Hohlbuchse – für den Anschluss vom Fensterkontaktschalter.
- C Anschlussbuchse (RJ45) – BUS-Schnittstelle, für die Verbindung mit speziellem Zubehör des Herstellers. Die Verbindung zu einem PC oder anderen Geräten ist nicht zulässig.

#### Mauerkasten

- Der Mauerkasten ist geschlossen, wenn der Ansteuerungskontakt geöffnet ist.
- Der Mauerkasten ist geöffnet, wenn der Ansteuerungskontakt geschlossen ist.

#### Fensterkontaktschalter

- Der Lüfter der Haube ist nur betriebsbereit, wenn das Fenster geöffnet ist.

#### Sicherheitseinrichtung

- Der Lüfter der Haube ist nur betriebsbereit, wenn kein kritischer Unterdruck im Raum festgestellt wird.
- ☞ Schließen Sie vorhandenes Zubehör an.
  - ☞ Verlegen Sie die Kabel so, dass sie nicht geknickt, gequetscht oder beschädigt werden oder beim Tausch der Filter-Füllung stören.

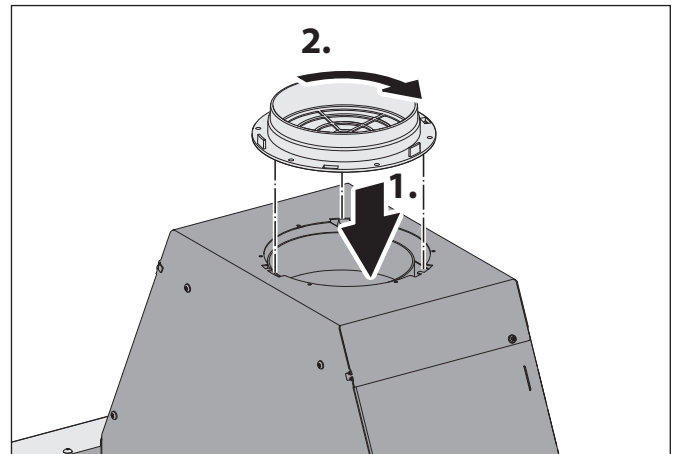
### 3.5.6 BackFlow-Stutzen anbringen

Bei folgenden Betriebsarten wird der BackFlow-Stutzen montiert:

- Umluftbetrieb
- Abluftbetrieb mit BackFlow-Technologie
- Hybridbetrieb

Die Verwendung des BackFlow-Stutzens hat Auswirkungen auf die Energieeffizienz des Geräts.

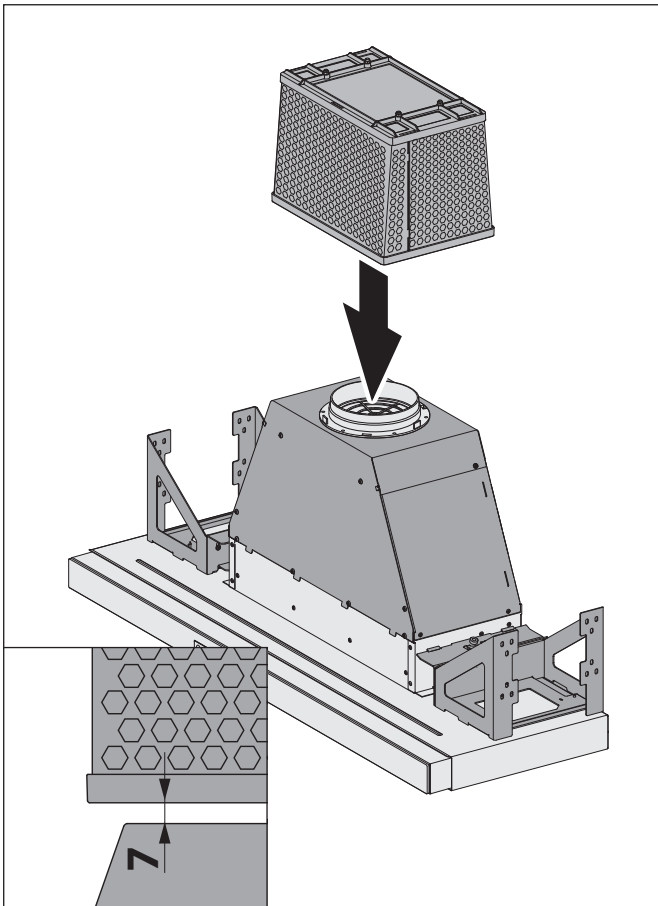
⇒ „2.1 Funktionsprinzip“ (Seite 5).



- ☞ Setzen Sie den BackFlow-Stutzen auf den Lüfterabgang.
- ☞ Fixieren Sie den BackFlow-Stutzen durch eine kurze Drehung nach rechts.

### 3.5.7 Filter aufsetzen (bei Umluft- oder Hybridbetrieb)

Die Montage des Filters erfolgt neben dem Lüftergehäuse oben auf dem Haubenkorpus. Der Filter kann passgenau aufgesetzt werden.

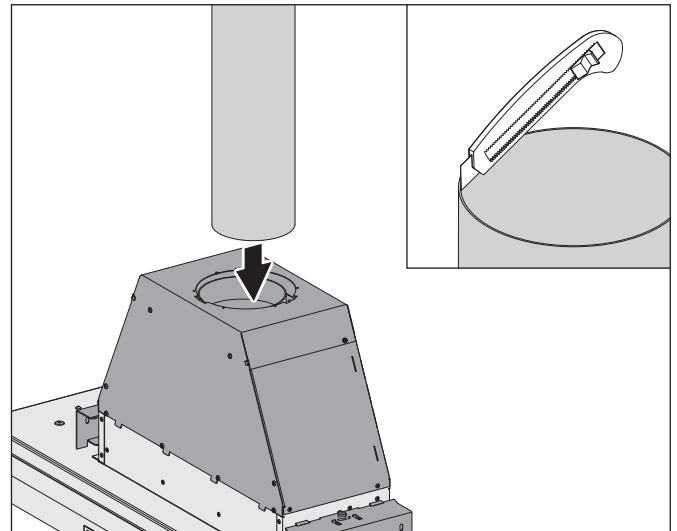


- ☞ Richten Sie den Umluft- oder Hybridfilter aus.
- ☞ Setzen den Filter passend auf den BackFlow-Stutzen.
- ☞ Stellen Sie sicher, dass der Filter korrekt positioniert ist.

### 3.5.8 Abluftleitung anschließen (bei Abluft- oder Hybridbetrieb)

*Abluftbetrieb ohne BackFlow-Technologie*

Der BackFlow-Stutzen wird nicht verwendet. Bei Anschluss eines Flexschlauchs kann ein starres, dichtsitzendes Rohr als Zwischenstück verwendet werden.

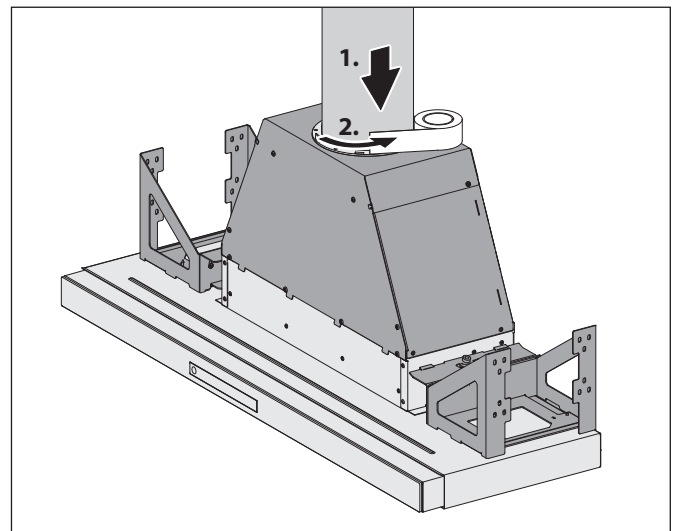


- ☞ Erstellen Sie eine Fase auf der Innenseite der Abluftleitung.
- ☞ Setzen Sie die Abluftleitung von oben direkt auf den Abgang im Lüftergehäuse.

*Abluftbetrieb mit BackFlow-Technologie*

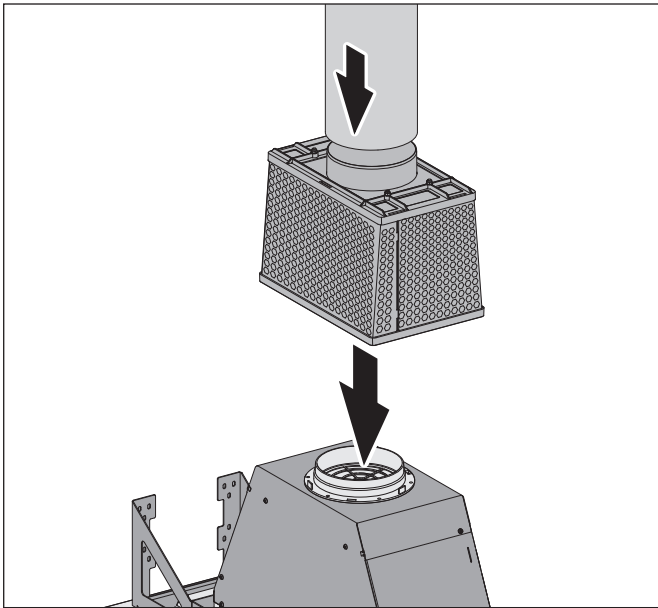
Der BackFlow-Stutzen wird verwendet.

⇒ „3.5.6 BackFlow-Stutzen anbringen“ (Seite 17).



- ☞ Setzen Sie die Abluftleitung von oben auf den BackFlow-Stutzen.
- ☞ Kleben Sie den Übergang zwischen Abluftleitung und BackFlow-Stutzen mit Dichtungsband (Zubehör) ab.

## Hybridbetrieb



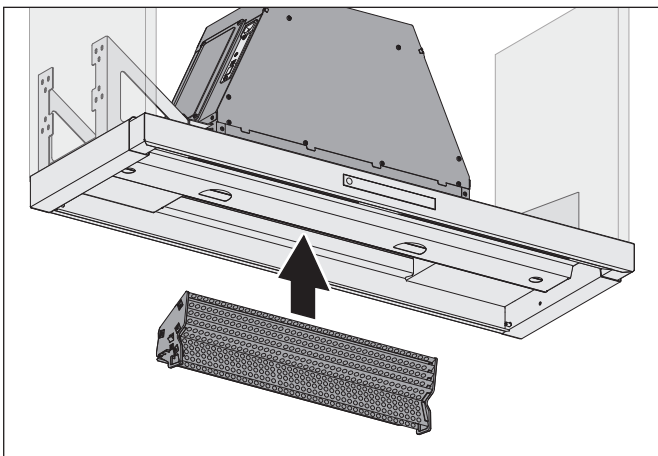
- ☞ Setzen Sie die Abluftleitung von oben auf den BackFlow-Stutzen.

## Alle Varianten

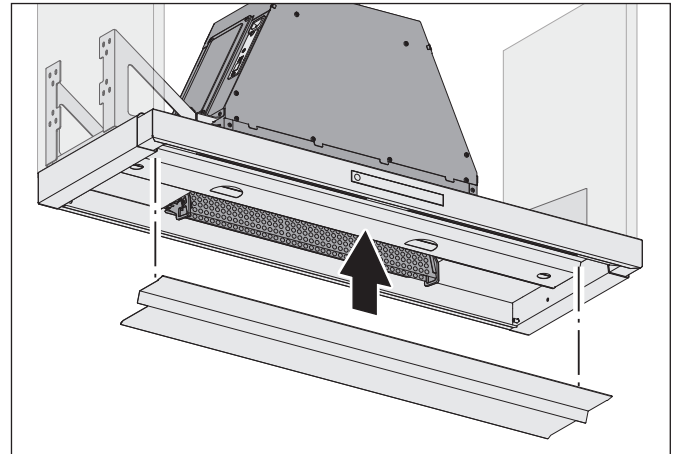
- ☞ Stellen Sie sicher, dass die Abluftleitung korrekt montiert ist.

### 3.5.9 Capillar Trap, Prallkante und Unterschale einsetzen

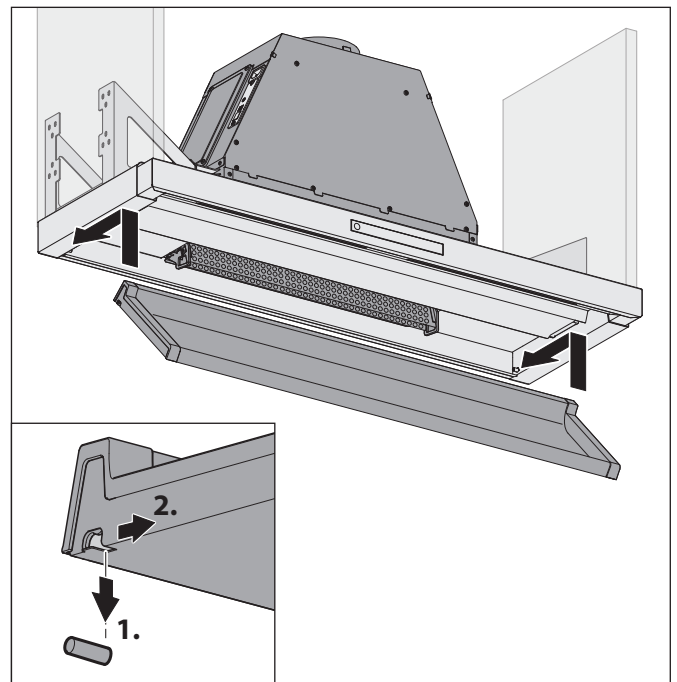
Nach der Montage sind innenliegende Teile wieder einzusetzen.



- ☞ Setzen Sie das Capillar Trap mit beiden Händen in den Aufnahmeschacht.
- ☞ Drücken Sie das Capillar Trap bis zum Einrasten nach oben.

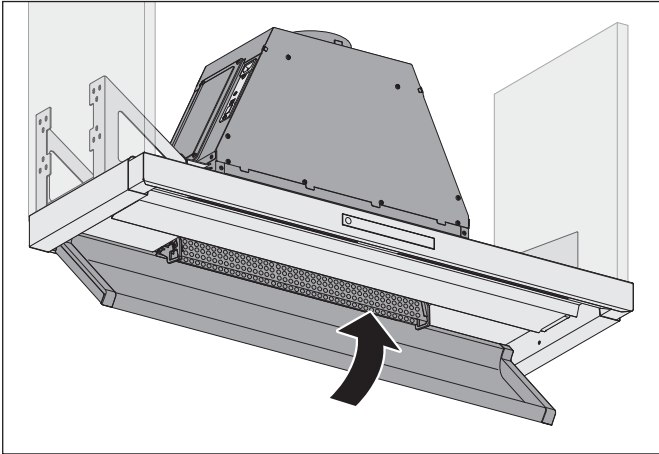


- ☞ Setzen Sie die Prallkante auf die Oberschale.
- ☞ Kontrollieren Sie, dass die Prallkante richtig aufgesetzt ist und durch die Magnete gehalten wird.



- ☞ Führen Sie die Unterschale von unten in das Gerät, bis die Führungsnuten der Unterschale auf beiden Seiten vor den Führungsstiften stehen.
- ☞ Senken Sie die Unterschale ca. 10 mm ab.
- ☞ Ziehen Sie die Unterschale bis zum Einrasten nach unten.
- ☞ Kontrollieren Sie, dass sich die Unterschale einwandfrei bewegen lässt.

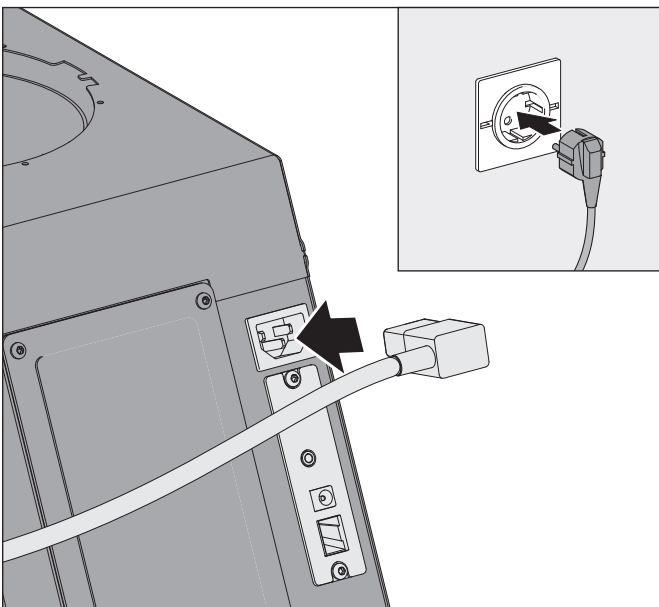
## Montage



- ☞ Schwenken Sie die Unterschale nach oben bis die beiden Haltemagnete hörbar anliegen.

### 3.5.10 Spannungsversorgung herstellen

- ☞ Beachten Sie die Spannungsangabe auf dem Typenschild.



- ☞ Stecken Sie den Netzstecker vom Anschlusskabel in das Gerät.
- ☞ Stecken Sie die andere Seite vom Anschlusskabel in die Steckdose.
- ☞ Verlegen Sie die Kabel so, dass sie nicht geknickt, gequetscht oder beschädigt werden oder beim Tausch der Filter-Füllung stören.
- ☞ Stellen Sie sicher, dass nach der Montage die Möglichkeit besteht, das Gerät allpolig von der Spannungsversorgung zu trennen.

Das Gerät ist betriebsbereit.

### 3.5.11 Kontrolle und Inbetriebnahme durchführen

#### ⚠ ACHTUNG!

#### Gefahr von Störungen durch Feuchtigkeit im Gerät!

Wenn das Gerät von einer kalten in eine warme Umgebung gebracht wird, kann sich im Inneren Feuchtigkeit niederschlagen.

- ☞ Warten Sie 2-3 Stunden, bevor Sie das Gerät in Betrieb nehmen.

- ☞ Entfernen Sie vorhandene Schutzfolien vom Gerät.
- ☞ Prüfen Sie, dass der Netzstecker frei zugänglich ist oder dass eine allpolige Trennvorrichtung (mindestens 3 mm Kontaktöffnung) vorhanden ist.
- ☞ Prüfen Sie, dass Netz- und Elektro-Anschlusskabel nicht geknickt, gequetscht oder beschädigt sind.
- ☞ Stellen Sie sicher, dass Lüftungsausgänge nicht geschlossen oder abgedeckt sind.

Bei Geräten für Umluft- oder Hybridbetrieb:

- ☞ Stellen Sie sicher, dass die Lüftungsschlitze frei sind.
- ☞ Stellen Sie sicher, dass der Umluft- oder Hybridfilter jederzeit zugänglich ist.
- ☞ Kontrollieren Sie die Funktionsfähigkeit des Geräts.
  - ⇒ „4. Bedienung“ (Seite 21).

## 4. Bedienung

### 4.1 Sicherheitshinweise zur Bedienung

#### **WARNUNG!**

#### **Gefahr durch Nichtbeachtung der Bedienungsanweisungen!**

Dieses Kapitel enthält wichtige Informationen für die sichere Bedienung des Geräts.

- ☞ Lesen Sie dieses Kapitel vor der Bedienung sorgfältig durch.
- ☞ Befolgen Sie die Sicherheitshinweise.

- Bedienung nur durch autorisierte Benutzer.
  - ☞ „1.2 Autorisierte Zielgruppen“ (Seite 4).
- Keine Bedienung durch Kinder unter 8 Jahren und Personen, die Gefahren im Umgang mit dem Gerät nicht einschätzen können.
- Die Dunstabzugshaube darf nicht unbeaufsichtigt betrieben werden.
- Keine Verwendung bei Brand oder akuter Brandgefahr (z. B. Gasgeruch).
- Gasbetrieb nur mit kurzer Gasflamme (nicht über den Rand des Topfbodens hinaus). Offene Flammen können das Gerät beschädigen und Brände verursachen.
- Kein Flambieren unter dem Gerät. Brandgefahr.
- Kein unbeaufsichtigtes Frittieren unter dem Gerät.
- Bei der Benutzung können das Kochfeld und andere berührbare Teile sehr heiß werden. Es besteht Verbrennungsgefahr.
- Fettreste sind zu entfernen. Fettreste stellen eine Brandgefahr dar.
- Keine Feuchtigkeit im Gerät.
  - Tropf- oder Spritzwasser ist zu vermeiden.
  - Behälter mit Flüssigkeiten (z. B. Vasen, Flaschen) dürfen nicht auf dem Gerät abgestellt werden.
- Keine Behinderung des Luftstroms.
- Keine Behinderung des Luftkanals an der Unterseite des Geräts.
- Verwendung nur mit eingesetztem Capillar Trap und geschlossener Unterschale.
- Bei Umluftbetrieb:
  - Keine Abdeckung der Lüftungsausgänge (z. B. Gläser/ Teller auf oder vor die Lüftungsschlitze). Ausströmende Luft muss ungehindert durch die Lüftungsschlitze entweichen können, andernfalls kann sich ein Rückstau bilden. Wenn die Kochdünste nicht mehr abziehen können, besteht Brandgefahr.
- Bei Abluft- oder Hybridbetrieb:
  - Eine ausreichende Frischluftzufuhr muss sichergestellt werden.

Maßnahmen für eine ausreichende Frischluftzufuhr:

- ☞ Öffnen Sie die Fenster.
- ☞ Öffnen Sie die Türen.
- ☞ Stellen Sie sicher, dass Fensterkontaktschalter und Mauerkasten installiert und funktionsbereit sind.
- ☞ Bei raumluftabhängigen Brennstellen (z. B. Kamin) im selben Luftverbund:
  - Stellen Sie sicher, dass die vorgeschriebene Sicherheitseinrichtung funktioniert.

Wenn Sie das Gerät einschalten und ein ungewöhnlich hohes Lüftergeräusch feststellen:

- ☞ Reinigen Sie das Gerät.
- ☞ Beachten Sie die Vorgaben für die Reinigung.
  - ☞ „5. Reinigung“ (Seite 26).

Wenn Sie das Gerät einschalten und Geruch feststellen:

- ☞ Wechseln Sie die Filter-Füllung.
- ☞ Beachten Sie die Vorgaben für den Wechsel der Filter-Füllung.
  - ☞ „6.2.2 Filter-Füllung wechseln (bei Umluft- oder Hybridbetrieb)“ (Seite 28).

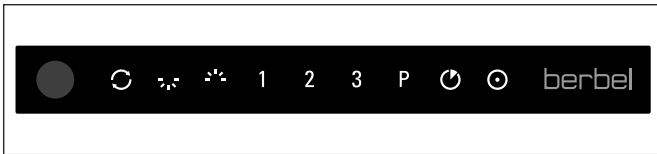
Wenn die Kontrollanzeige für die Filter-Füllung blinkt:

- ☞ Wechseln Sie die Filter-Füllung.
- ☞ Beachten Sie die Vorgaben für den Wechsel der Filter-Füllung.
  - ☞ „6.2.2 Filter-Füllung wechseln (bei Umluft- oder Hybridbetrieb)“ (Seite 28).

## Bedienung




### 4.2 Gerät bedienen

Das Gerät wird über das Bedienfeld gesteuert.



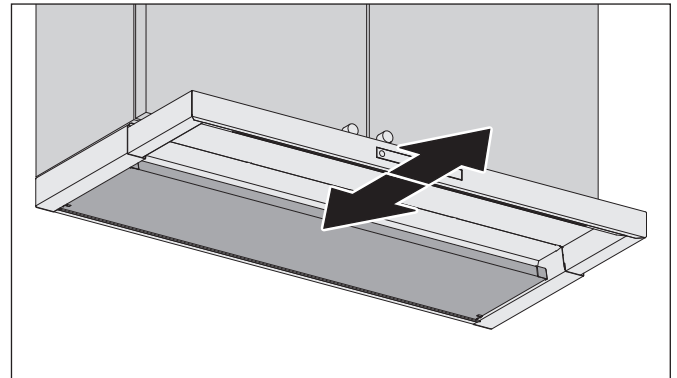
Die Position des Bedienfelds ist an der Mulde der EIN/AUS-Taste jederzeit zu erkennen. Die übrigen Tasten leuchten, wenn das Gerät eingeschaltet ist.

- Taste leuchtet stark = Funktion aktiv
- Taste leuchtet schwach = Funktion nicht aktiv

Taste	Funktion
	EIN / AUS, Zugang Konfigurationsmodus
	Umluftbetrieb, Kontrollanzeige Filter-Füllung
	Kochfeld-Beleuchtung
	Effektbeleuchtung (ohne Funktion)
	Leistungsstufe 1
	Leistungsstufe 2
	Leistungsstufe 3
	Leistungsstufe POWER
	Nachlauffunktion
	Multifunktions-taste (ohne Funktion)

Nach dem Einschalten der Netzspannung benötigt das Gerät ein paar Sekunden, um sich an die Umgebungsbedingungen anzupassen. Während dieser Zeit sind keine Eingaben möglich. Der Vorgang ist abgeschlossen, wenn die Tasten schwach leuchten.

Durch Ein- und Ausschieben der Frontblende kann der Erfassungsbereich angepasst werden. Kochdünste vom vorderen Kochfeld werden besser erfasst, wenn die Frontblende ausgezogen ist.



## Bedienung

### 4.2.1 Normalbetrieb

#### **WARNUNG**

#### **Brandgefahr durch Fettreste!**

Im Betrieb sammeln sich im und am Gerät Fettreste, die leicht entzündlich sind.

- ☞ Reinigen Sie das Gerät ordnungsgemäß.
- ⇒ „5. Reinigung“ (Seite 26).

Um einen optimalen Wirkungsgrad bei der Beseitigung von Kochdünsten zu erreichen:

- ☞ Schalten Sie das Gerät bereits 1-2 Minuten vor Kochbeginn ein. So kann sich die Strömung aufbauen und der Dunst wird frühzeitig abgeführt.
- ☞ Schalten Sie während des Kochvorgangs in eine Leistungsstufe, die für die Intensität der Kochdünste angemessen ist:
  - Leistungsstufe 1 – kleinste Lüfterleistung
  - Leistungsstufe 2 – mittlere Lüfterleistung
  - Leistungsstufe 3 – hohe Lüfterleistung
- ☞ Wenn die Intensität der Kochdünste nicht abnimmt, schalten Sie in eine höhere Leistungsstufe.
- ☞ Schalten Sie beim Anbraten in die Leistungsstufe Power. Nach 6 Minuten schaltet das Gerät automatisch zurück in Leistungsstufe 3. Um die Leistungsstufe Power dauerhaft zu aktivieren, muss die entsprechende Taste noch einmal gedrückt werden. Das Gerät schaltet dann nicht zurück.
- ☞ Sorgen Sie regelmäßig für Frischluftzufuhr.
- ☞ Verwenden Sie das Gerät auch, um andere störende Gerüche zu reduzieren. Zum Beispiel von:
  - Zwiebeln und Knoblauch
  - Backofen, Mikrowelle und Steamer
  - Fondue und Raclette
- ☞ Schalten Sie nach Kochende die Nachlauffunktion ein.
- ☞ Nach Gebrauch schalten Sie das Gerät aus. Wenn die automatische Nachlauffunktion aktiviert ist, startet die Nachlaufzeit (10 Minuten) in Leistungsstufe 1.

Bei Verwendung der BackFlow-Technologie wird, wenn eine Leistungsstufe aktiv ist, ein schwacher Luftstrom aus dem Luftkanal an der Unterseite des Geräts zum vorderen Lufteinlass geleitet. Diese Luftzirkulation ist erwünscht. Der Luftkanal an der Unterseite des Geräts darf niemals geschlossen werden.


- ☞ Nach 12 Stunden ohne Bedienung schaltet das Gerät (einschl. Beleuchtung) automatisch ab.

### 4.2.2 Umschaltung Abluft-/Umluftbetrieb

Wenn das Gerät für den Hybridbetrieb eingerichtet ist, kann nach Aktivierung der Umschaltfunktion jederzeit zwischen Abluft- und Umluftbetrieb gewechselt werden.

Die Aktivierung der Umschaltung erfolgt im Konfigurationsmodus.


- ⇒ „4.3 Gerät konfigurieren“ (Seite 25).

Taste	Funktion
	<p>Wenn die Umschaltung aktiviert ist:</p> <ul style="list-style-type: none"> <li>☞ 1x Taste berühren.</li> </ul> <p>Taste leuchtet schwach:</p> <ul style="list-style-type: none"> <li>• Das Gerät arbeitet in der Betriebsart Abluft.</li> <li>• Der Mauerkasten ist geöffnet.</li> <li>• Die gereinigte Luft wird ins Freie geleitet.</li> </ul> <p>Taste leuchtet stark:</p> <ul style="list-style-type: none"> <li>• Das Gerät arbeitet in der Betriebsart Umluft.</li> <li>• Der Mauerkasten ist geschlossen.</li> <li>• Die gereinigte Luft wird in den Raum geleitet.</li> </ul>

### 4.2.3 Kontrollanzeige Filter-Füllung

Das Gerät verfügt über eine Kontrollanzeige, um an den Wechsel der Filter-Füllung zu erinnern. Wenn kein Umluftfilter verwendet wird, ist die Kontrollanzeige ohne Bedeutung.


Die Funktion ist so eingerichtet, dass die Taste alle 1000 Lüfter-Betriebsstunden blinkt (Blinkdauer 120 Sekunden), sobald das Gerät ausgeschaltet wird. Durch Ausschalten der Kontrollanzeige wird der Stundenzähler neu gestartet.

Taste	Funktion
	<p>Taste blinkt:</p> <p>Die Filter-Füllung muss gewechselt werden.</p> <ul style="list-style-type: none"> <li>⇒ „6.2.2 Filter-Füllung wechseln (bei Umluft- oder Hybridbetrieb)“ (Seite 28).</li> <li>☞ Taste halten (&gt; 1 Sek.), um den Stundenzähler neu zu starten.</li> </ul>

## Bedienung

### 4.2.4 Fensterkontaktschalter



Wenn ein Fensterkontaktschalter an das Gerät angeschlossen ist, wird überwacht, ob das entsprechende Fenster geöffnet oder geschlossen ist. Eine Absaugung erfolgt nur bei geöffnetem Fenster oder im Umluftbetrieb.

Taste	Funktion
	<p>Taste blinkt:</p> <ul style="list-style-type: none"> <li>Ein Fensterkontaktschalter ist an das Gerät angeschlossen.</li> <li>Das Fenster ist geschlossen.</li> <li>Das Gerät saugt nicht ab.</li> </ul> <p>☞ Öffnen Sie das Fenster.</p> <ul style="list-style-type: none"> <li>Die Absaugung kann benutzt werden.</li> </ul>

### 4.2.5 Kochfeld-Beleuchtung

Die Kochfeld-Beleuchtung ist dimmbar und mit einer energiesparenden LED-Beleuchtung ausgestattet. Die Beleuchtung kann unabhängig vom Lüfter genutzt werden. Das Einschalten ist möglich, wenn das Gerät eingeschaltet ist. Ausschalten ist jederzeit möglich.

Die Farbtemperatur kann verändert werden.

Taste	Funktion
	<p><i>Dimmer.</i></p> <p>☞ 1x Taste berühren, um die Kochfeld-Beleuchtung ein- oder auszuschalten.</p> <p>☞ Taste halten (&gt; 1 Sek.), um den Dimmer zu starten. Nach Loslassen der Taste bleibt die Kochfeld-Beleuchtung in der gewählten Helligkeit.</p> <p>Nach dem Ausschalten startet die Kochfeld-Beleuchtung beim nächsten Einschalten wieder mit voller Helligkeit.</p>
	<p><i>Farbtemperatur.</i></p> <p>☞ 1x Taste berühren.</p> <p>☞ Taste innerhalb einer halben Sekunde erneut berühren und halten, um den Farbdurchlauf zu starten.</p> <p>Die Kochfeld-Beleuchtung schaltet ein, der Farbdurchlauf startet.</p> <p>☞ Taste loslassen, wenn die gewünschte Farbtemperatur erreicht ist.</p> <p>Der Farbdurchlauf stoppt, die gewählte Farbtemperatur wird gespeichert.</p>



### 4.2.6 Nachlauffunktion

Das Gerät verfügt über eine Nachlauffunktion. Wenn die Funktion benutzt wird, arbeitet das Gerät nach dem Ausschalten noch 10 Minuten weiter.

Beim Umluftbetrieb ist die Benutzung der Nachlauffunktion erforderlich, damit das Gerät die restlichen Geruchsanteile aufnehmen kann. Durch Benutzung der Nachlauffunktion wird die Lebensdauer der Filter-Füllung erhöht. Die Filter-Füllung muss regelmäßig erneuert werden.

Die Nachlauffunktion kann manuell oder automatisch eingeschaltet werden. Im Auslieferungszustand ist die automatische Nachlauffunktion aktiviert, die entsprechende Einstellung erfolgt im Konfigurationsmodus.

⇒ „4.3 Gerät konfigurieren“ (Seite 25).

Taste	Funktion
	<p>Das Gerät ist eingeschaltet.</p> <p>Wenn die Nachlaufautomatik aktiviert ist:</p> <p>☞ 1x Taste berühren.</p> <ul style="list-style-type: none"> <li>Das Gerät schaltet aus.</li> <li>Die Nachlaufzeit (10 Minuten) startet automatisch in Leistungsstufe 1.</li> <li>Die Taste der Leistungsstufe 1 leuchtet.</li> <li>Die Taste der Nachlauffunktion blinkt.</li> <li>Es kann zwischen den Leistungsstufen gewechselt werden.</li> </ul> <p>Wenn die Taste noch einmal berührt wird, schaltet das Gerät komplett aus.</p>
	<p>Das Gerät ist eingeschaltet, eine beliebige Leistungsstufe ist ausgewählt.</p> <p>☞ 1x Taste berühren.</p> <ul style="list-style-type: none"> <li>Die Nachlaufzeit (10 Minuten) startet in der gewählten Leistungsstufe.</li> <li>Die Taste der aktiven Leistungsstufe leuchtet.</li> <li>Die Taste der Nachlauffunktion blinkt.</li> <li>Es kann zwischen den Leistungsstufen gewechselt werden.</li> </ul> <p>Wenn die Taste noch einmal berührt wird, stoppt die Nachlauffunktion.</p>

### 4.2.7 AutoRun

Geräte, die mit dem AutoRun Modul ausgestattet sind, starten automatisch, wenn das Kochfeld eingeschaltet wird. Beim Ausschalten des Kochfelds wechselt das Gerät in die Nachlauffunktion und schaltet danach ab.

Die Einstellung der AutoRun-Automatik erfolgt im Konfigurationsmodus.

⇒ „4.3 Gerät konfigurieren“ (Seite 25).



### 4.3 Gerät konfigurieren

Taste	Funktion
	<p>Das Gerät ist eingeschaltet.</p> <ul style="list-style-type: none"> <li>☞ 1x Taste länger als 5 Sekunden berühren und halten, bis die Konfigurationsschritte abgeschlossen sind.</li> </ul> <p>Alle Tasten blinken. Das Gerät schaltet in den Konfigurationsmodus.</p> <p>Der Konfigurationsmodus ist eingeschaltet. Um den Konfigurationsmodus zu verlassen:</p> <ul style="list-style-type: none"> <li>☞ Taste loslassen.</li> </ul> <p>Die Einstellungen werden gespeichert. Das Gerät ist wieder im Normalbetrieb.</p>

Im Konfigurationsmodus können durch Berühren der entsprechenden Taste die folgenden Funktionen eingerichtet werden.

Taste	Funktion
	<p><i>AutoRun.</i> Im Auslieferungszustand ist die Funktion eingeschaltet.</p> <ul style="list-style-type: none"> <li>☞ 1x Taste berühren. Taste leuchtet stark: Die AutoRun-Automatik ist aktiviert.</li> <li>☞ 1x Taste berühren. Taste blinkt: Die AutoRun-Automatik ist deaktiviert.</li> </ul>
	<p><i>Umschaltung Abluft/Umluftbetrieb.</i> Im Auslieferungszustand ist die Funktion ausgeschaltet.</p> <ul style="list-style-type: none"> <li>☞ 1x Taste berühren. Taste leuchtet stark: Die Umschaltung ist aktiviert.</li> <li>☞ 1x Taste berühren. Taste leuchtet schwach: Die Umschaltung ist deaktiviert.</li> </ul>
	<p><i>Reset Stundenzähler</i> Die Kontrollanzeige für den Wechsel der Filter-Füllung blinkt alle 1000 Lüfter-Betriebsstunden. Durch ein Reset kann der Stundenzähler auf Null gesetzt werden.</p> <ul style="list-style-type: none"> <li>☞ Taste halten (&gt; 1 Sek.). Der Stundenzähler startet neu. Die Tasten 1, 2, 3 und P blinken schnell auf, der Konfigurationsmodus wird verlassen.</li> </ul>

Taste	Funktion
	<p><i>Nachlaufautomatik.</i> Im Auslieferungszustand ist die Funktion eingeschaltet.</p> <ul style="list-style-type: none"> <li>☞ 1x Taste berühren. Taste leuchtet stark: Die Nachlaufautomatik ist aktiviert.</li> <li>☞ 1x Taste berühren. Taste blinkt: Die Nachlaufautomatik ist deaktiviert.</li> </ul>

## Reinigung

### 5. Reinigung

#### 5.1 Sicherheitshinweise zur Reinigung

##### **⚠️ WARNUNG!**

##### **Gefahr durch Nichtbeachtung der Reinigungsanweisungen!**

Dieses Kapitel enthält wichtige Informationen für die sichere Reinigung des Geräts.

- ☞ Lesen Sie dieses Kapitel vor der Reinigung sorgfältig durch.
- ☞ Befolgen Sie die Sicherheitshinweise.

- Reinigung nur durch autorisierte Benutzer.  
⇒ „1.2 Autorisierte Zielgruppen“ (Seite 4).
- Keine Reinigung durch Kinder unter 8 Jahren und Personen, die Gefahren im Umgang mit dem Gerät nicht einschätzen können.
- Nach der Benutzung können das Kochfeld und andere berührbare Teile noch heiß sein. Es besteht Verbrennungsgefahr.
- Fettreste sind zu entfernen. Fettreste stellen eine Brandgefahr dar.
- Bei intensivem Kochen auf den vorderen Kochzonen kann sich Feuchtigkeit an den Fronten der Schränke ablagern. Die Feuchtigkeit ist nach jedem Kochvorgang zu entfernen, um Schäden an den Küchenmöbeln zu vermeiden.

Das Gerät ist regelmäßig zu reinigen:

- Bedienfeld, Oberfläche, Oberschale, Prallkante und Unterschale nach jedem Kochvorgang.
- Das Capillar Trap bei täglichem Gebrauch nach spätestens drei Wochen.
- Die Fronten der Schränke über dem Gerät nach jeder Verwendung der vorderen Kochzonen.

#### 5.2 Reinigungsmaßnahmen

Das Gerät saugt Schmutzpartikel (z. B. Fett- und Ölpartikel) mit der Raumluft an. In der Oberschale, an der Prallkante, in der Unterschale und im Capillar Trap werden die Schmutzpartikel abgeschieden und gesammelt.

Vor jeder Reinigung:

- ☞ Schalten Sie das Gerät aus.
- ☞ Stellen Sie sicher, dass das Kochfeld und andere berührbare Teile abgekühlt sind.

##### **⚠️ ACHTUNG!**

##### **Gefahr von Beschädigungen durch unsachgemäße Reinigung!**

Scharfkantige Gegenstände, Scheuermittel oder ungeeignete Reinigungsmittel können das Gerät beschädigen.

Folgende Reinigungsmittel sind ungeeignet und dürfen nicht verwendet werden:

- Aceton
- Trichloräthylen
- Lösungen auf Nitro-Basis (z. B. Nitroverdünnung)
- Kunstharzverdünnung
- Scheuernde Mittel
- Silikonhaltige Polituren
- Ölhaltige Polituren
- Wachse
- Wasserdampf
- Auf lackierten Oberflächen: Mikrofasertuch
- ☞ Halten Sie Gegenstände fern, die das Gerät zerkratzen können (z. B. Fingerringe).
- ☞ Verwenden Sie milde Haushaltsreiniger (z. B. alkalifreie, ph-neutrale Allzweckreiniger).
- ☞ Benutzen Sie ein weiches, feuchtes Tuch.
- ☞ Reinigen Sie ohne viel Druck auszuüben.

- ☞ Die Hinweise und Angaben auf den Reinigungsmitteln sind zu beachten.

##### *Bedienfeld*

- ☞ Reinigen Sie das Bedienfeld mit einem flusenfreien, leicht angefeuchteten Tuch (z. B. Mikrofasertuch).
- ☞ Reiben Sie das Bedienfeld mit einem flusenfreien, weichen Tuch trocken.

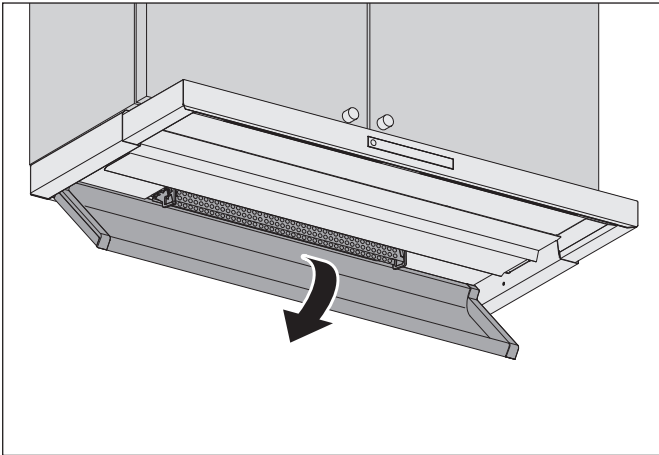
##### *Oberflächen*

- ☞ Reinigen Sie die Oberflächen mit einem weichen, feuchten Tuch und einem milden Haushaltsreiniger.
- ☞ Reiben Sie die Oberflächen mit einem weichen Tuch trocken.

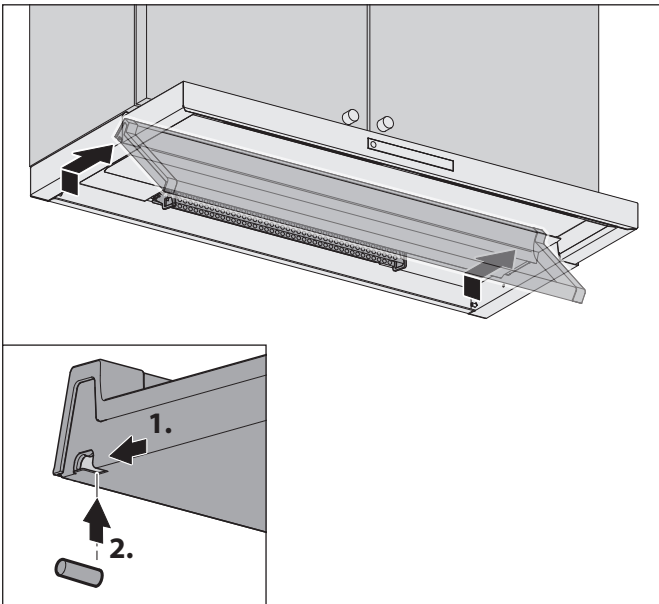
## Reinigung

### Unterschale

Die Unterschale wird an zwei seitlichen Dornen im Gerät gehalten.



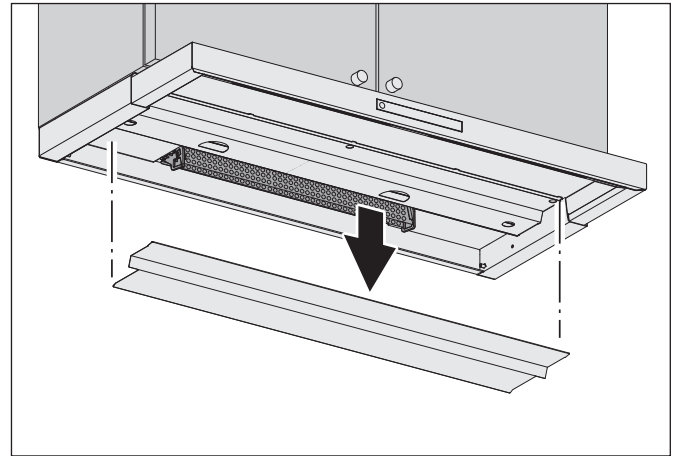
- ☞ Klappen Sie die Unterschale herunter.



- ☞ Drücken Sie die Unterschale nach oben.
- ☞ Ziehen Sie die Unterschale seitlich mit beiden Händen ca. 10 mm nach vorne.
- ☞ Heben Sie die Unterschale heraus.
- ☞ Reinigen Sie die Unterschale mit einem weichen, feuchten Tuch oder in der Spülmaschine.
- ☞ Reiben Sie die Unterschale mit einem weichen Tuch trocken.

### Oberschale und Prallkante

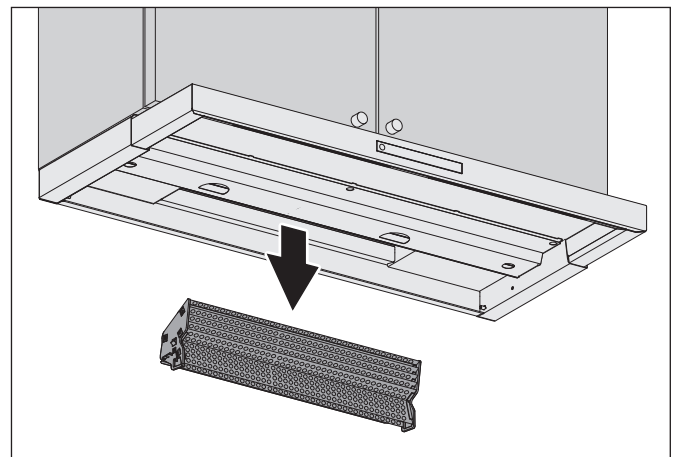
Die Oberschale ist fest mit dem Gerät verbunden. Die Prallkante ist aufgesteckt und wird durch Magnete im Gerät gehalten.



- ☞ Ziehen Sie die Prallkante von der Oberschale ab.
- ☞ Reinigen Sie die Oberschale mit einem weichen, feuchten Tuch.
- ☞ Reinigen Sie die Prallkante, z. B. in der Spülmaschine.
- ☞ Stellen Sie sicher, dass die Prallkante vollständig trocken ist.
- ☞ Reiben Sie die Oberschale mit einem weichen Tuch trocken.

### Capillar Trap

Das Capillar Trap ist eingesteckt und wird durch eine Seitensicherung im Gerät gehalten.



- ☞ Fassen Sie das Capillar Trap seitlich mit beiden Händen an.
- ☞ Ziehen Sie das Capillar Trap heraus.
- ☞ Reinigen Sie das Capillar Trap, z. B. in der Spülmaschine.
- ☞ Reinigen Sie Flächen und Kanten am Aufnahmeschacht vom Capillar Trap mit einem weichen, feuchten Tuch.
- ☞ Stellen Sie sicher, dass das Capillar Trap vollständig trocken ist.

Nach der Reinigung sind innenliegende Teile wieder einzusetzen.

- ☞ „3.5.9 Capillar Trap, Prallkante und Unterschale einsetzen“ (Seite 19).

## Instandhaltung

### 6. Instandhaltung

#### 6.1 Sicherheitshinweise zur Instandhaltung

##### **⚠️ WARNUNG!**

##### **Gefahr durch Nichtbeachtung der Instandhaltungsanweisungen!**

Dieses Kapitel enthält wichtige Informationen für die sichere Instandhaltung des Geräts.

- ☞ Lesen Sie dieses Kapitel vor Instandhaltungsarbeiten sorgfältig durch.
  - ☞ Befolgen Sie die Sicherheitshinweise.
  - ☞ Führen Sie die Instandhaltung wie beschrieben durch.
- 
- Reparaturarbeiten nur durch qualifiziertes Fachpersonal.  
⇒ „1.2 Autorisierte Zielgruppen“ (Seite 4).
  - Elektrotechnische Arbeiten nur durch qualifizierte Elektrofachkräfte.  
⇒ „1.2 Autorisierte Zielgruppen“ (Seite 4).
  - Instandhaltung nur durch autorisierte Benutzer.  
⇒ „1.2 Autorisierte Zielgruppen“ (Seite 4).
  - Keine Instandhaltung durch Kinder unter 8 Jahren und Personen, die Gefahren im Umgang mit dem Gerät nicht einschätzen können.
  - Bei Arbeiten in der Höhe ist für einen sicheren Stand zu sorgen (z. B. standfeste Stehleiter).
  - Das Kochfeld und andere berührbare Teile müssen abgekühlt sein.
  - Das Lüftergehäuse darf niemals geöffnet werden.

#### 6.2 Wartung

##### 6.2.1 Leuchtmittel wechseln

Das Gerät ist mit einer wartungsfreien LED-Beleuchtung ausgestattet. Wenn eine Störung auftritt:

- ☞ Wenden Sie sich an Ihren Fachhändler oder an den Kundendienst.

##### 6.2.2 Filter-Füllung wechseln (bei Umluft- oder Hybridbetrieb)

Geruchsanteile werden durch die Filter-Füllung im Umluft- oder Hybridfilter gebunden. Die geruchsfreie, gereinigte Raumluft wird dem Raum wieder zugeführt.

Umluft- oder Hybridfilter sind bis zu zwei Jahren wartungsfrei. Danach muss die Filter-Füllung regelmäßig erneuert werden.

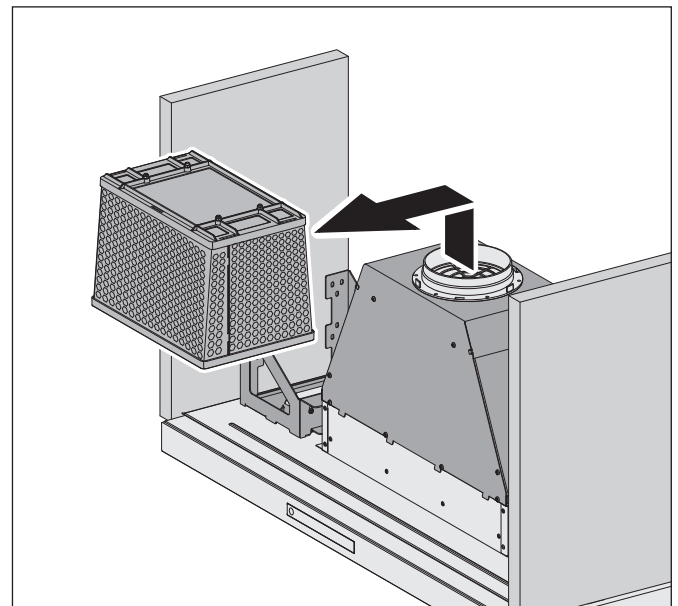
Wechselintervalle

- Wenn die Kontrollanzeige blinkt – alle 1000 Lüfter-Betriebsstunden.  
⇒ „4.2.3 Kontrollanzeige Filter-Füllung“ (Seite 23).
- Bei Gerüchen in der austretenden Luft.
- Bei täglichem Gebrauch nach spätestens 24 Monaten.
- Bei gelegentlichem Gebrauch nach spätestens 36 Monaten.

##### **⚠️ ACHTUNG!**

##### **Gefahr von Sachschäden durch herunterfallende Teile!**

- Bei Arbeiten am Gerät können Geräteteile oder Werkzeuge herunterfallen und zu Schäden an Küchenelementen führen.
- ☞ Schützen Sie das abgekühlte Kochfeld und andere Flächen im Kochbereich (z. B. mit dicker Pappe).
  - ☞ Bewegen Sie Geräteteile mit äußerster Vorsicht.



- ☞ Heben Sie den Filter mindestens 30 mm an.
- ☞ Nehmen Sie den Filter nach vorne heraus.
- ☞ Der Wechsel der Filter-Füllung erfolgt wie in der zugehörigen Anleitung beschrieben.
- ☞ Wechseln Sie die Filter-Füllung.
- ☞ Reinigen Sie den Filter von außen (z. B. durch Absaugen mit einem Staubsauger).
- ☞ Setzen Sie den Filter wieder auf.  
⇒ „3.5.7 Filter aufsetzen (bei Umluft- oder Hybridbetrieb)“ (Seite 18).

## Instandhaltung

### 6.3 Störungsbehebung

Mögliche Störungen werden nachstehend wie folgt beschrieben:

*Beschreibung der Störung.*

- Mögliche Ursache.
  - ☞ Abhilfe.

*Gebläse und Beleuchtung funktionieren nicht.*

- Keine Stromzufuhr.
  - ☞ Prüfen Sie, ob der allpolige Netzschalter angeschlossen ist.
  - ☞ Schalten Sie den Netzschalter ein.
- Die Sicherung hat ausgelöst oder ist defekt.
  - ☞ Prüfen Sie, ob die Sicherung ausgelöst wurde.
  - ☞ Wenn Sie über einen Sicherungsautomaten verfügen, schalten Sie den Sicherungsautomaten ein.
  - ☞ Bei anderen Sicherungstypen, wenden Sie sich an eine Elektro-Fachkraft.

*Gebläse funktioniert nicht.*

- Das Gerät ist nicht eingeschaltet.
  - ☞ Prüfen Sie alle Leistungsstufen.
  - ⇒ „4.2.1 Normalbetrieb“ (Seite 23).
- Das Gerät ist an einen Fensterkontaktschalter angeschlossen und das Fenster ist geschlossen.
  - ☞ Öffnen Sie das Fenster.
- Das Gerät ist an eine Sicherheitseinrichtung angeschlossen. Die Sicherheitseinrichtung erkennt einen kritischen Unterdruck.
  - ☞ Öffnen Sie ein Fenster.
  - ☞ Warten Sie bis der Luftdruck wieder normal ist.

*Beleuchtung funktioniert nicht.*

- Die Geräte-Software benötigt einen Neustart.
  - ☞ Unterbrechen Sie die Spannungsversorgung für ca. 10 Sekunden.
- Das Leuchtmittel ist defekt.
  - ☞ Wenden Sie sich an Ihren Fachhändler oder an den Kundendienst.

*Schlechte Leistung des Geräts.*

- Der Umluftfilter hat sich zugesetzt.
  - ☞ Erneuern Sie die Filter-Füllung des Umluftfilters.
  - ⇒ „6.2.2 Filter-Füllung wechseln (bei Umluft- oder Hybridbetrieb)“ (Seite 28).
- Der Hybridfilter hat sich zugesetzt.
  - ☞ Erneuern Sie die Filter-Füllung des Hybridfilters.
  - ⇒ „6.2.2 Filter-Füllung wechseln (bei Umluft- oder Hybridbetrieb)“ (Seite 28).
- Die Abluftleitung wurde nicht sachgemäß angeschlossen oder verlegt.
  - ☞ Wenden Sie sich an Ihren Fachhändler oder an den Kundendienst.
- Bei Geräten mit Umluft- oder Hybridbetrieb fehlen ausreichende Lüftungsmöglichkeiten.
  - ☞ Stellen Sie sicher, dass Lüftungsschlitze (z. B. Edelstahl-Abdeckgitter) vorhanden, frei und groß genug (Querschnitte größer 300 cm<sup>2</sup>) sind.

*Geruchsbildung während des Betriebs.*

- Die Filter-Füllung ist verbraucht.
  - ☞ Wechseln Sie die Filter-Füllung.
  - ⇒ „6.2.2 Filter-Füllung wechseln (bei Umluft- oder Hybridbetrieb)“ (Seite 28).

*Bedienfeld reagiert nicht nach mehrmaligem Berühren.*

- Das Bedienfeld ist verschmutzt.
  - ☞ Reinigen Sie das Bedienfeld.
  - ⇒ „5. Reinigung“ (Seite 26).
- Die Geräte-Software benötigt einen Neustart.
  - ☞ Unterbrechen Sie die Spannungsversorgung für ca. 10 Sekunden.

*Feuchtigkeit im Gerät.*

- Tropf- oder Spritzwasser ist in das Gerät eingedrungen.
- Flüssigkeit (z. B. aus Vasen, Flaschen auf dem Gerät) ist in das Gerät eingedrungen.
  - ☞ Unterbinden Sie sofort die Stromzufuhr, indem Sie die Sicherung entfernen.
  - ☞ Stellen Sie sicher, dass die Stromzufuhr des Geräts nicht versehentlich wiederhergestellt wird. Stellen Sie z. B. jemanden ab, der das Einschalten der Sicherung verhindert.
  - ☞ Stellen Sie sicher, dass keine weiteren Flüssigkeiten in das Gerät eindringen können.
  - ☞ Lassen Sie das Gerät trocknen.
  - ☞ Lassen Sie das Gerät durch qualifiziertes Fachpersonal prüfen und reparieren, bevor Sie das Gerät erneut verwenden.

Wenn sich eine Störung nicht beheben lässt:

- ☞ Wenden Sie sich an Ihren Fachhändler oder an den Kundendienst.

## Demontage

### 7. Demontage

#### ⚠️ WARNUNG!

#### Verletzungsgefahr durch unsachgemäße Handhabung!

Größe und Gewicht des Geräts verlangen beim Abhängen viel Kraft. Wenn das Gerät herunterfällt, sind schwere Verletzungen möglich.

- ☞ Hängen Sie das Gerät mit zwei Personen ab.
- ☞ Sorgen Sie für einen sicheren Stand beim Abhängen.
- ☞ Stellen Sie sicher, dass sich keine weiteren Personen im Arbeitsbereich aufhalten.

#### ⚠️ ACHTUNG!

#### Gefahr von Sachschäden durch unsachgemäße Handhabung!

Größe und Gewicht des Geräts verlangen beim Abhängen viel Kraft. Wenn das Gerät herunterfällt, können Gerät, Küchenmöbel und andere Gegenstände beschädigt werden.

- ☞ Decken Sie das abgekühlte Kochfeld ab.
- ☞ Halten Sie den Montagebereich frei.
- ☞ Unterbrechen Sie allpolig die Spannungsversorgung des Geräts.
- ☞ Ziehen Sie den Netzstecker ab.
- ☞ Entfernen Sie vorhandene Anschlusskabel vom Zubehör.

Bei Abluft- oder Hybridbetrieb:

- ☞ Entfernen Sie die Abluftleitung.

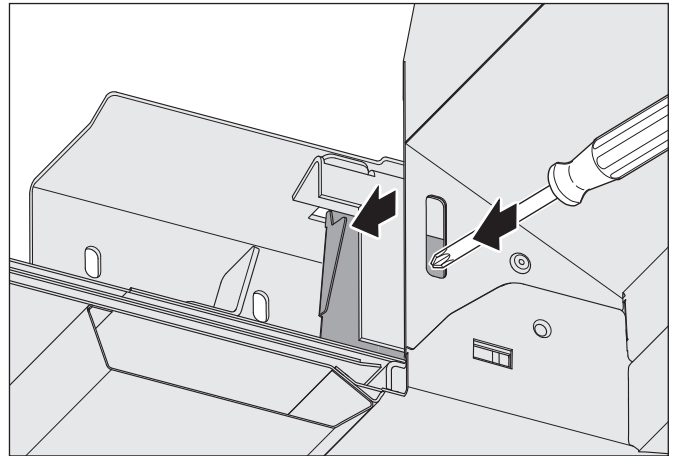
Bei Umluft- oder Hybridbetrieb:

- ☞ Entfernen Sie den Filter.

- ☞ Entnehmen Sie die Unterschale und das Capillar Trap.
- ☞ Halten Sie den Haubenkorpus von unten fest.
- ☞ Lösen Sie die beiden Schrauben im Befestigungshalter.

Nur bei BEH 80 FLT, BEH 90 FLT:

- ☞ Lösen Sie die Schrauben am Montagehilfsrahmen.



- ☞ Drücken Sie die beiden seitlichen Federbleche nach außen in Richtung Schrankwand, bis die Federn hörbar austrasten.
- ☞ Sichern Sie den Haubenkorpus mit den Händen gegen Herabfallen bis die 2. Feder ausgerastet ist.
- ☞ Nehmen Sie den Haubenkorpus nach unten aus dem Schrank.
- ☞ Stellen Sie den Haubenkorpus auf eine feste und schützende Unterlage.

Wenn erforderlich:

- ☞ Schrauben Sie die Befestigungshalter ab.

Wenn vorhanden:

- ☞ Schrauben Sie die Montagehilfsrahmen ab.

## Entsorgung

### 8. Entsorgung

#### 8.1 Verpackung entsorgen

##### **⚠ ACHTUNG!**

##### **Gefahr von Umweltschäden durch nicht sachgerechte Entsorgung der Verpackung!**

- ☞ Geben Sie die Verpackung nicht in den normalen Hausmüll.
- ☞ Führen Sie die Verpackung der umwelt- und sachgerechten Wiederverwertung (Recycling) zu.

Die Verpackung dient zum Schutz vor Transportschäden. Nur die Originalverpackung gewährleistet einen ausreichenden Schutz während des Transports.

- ☞ Bewahren Sie die Verpackung für Kinder unzugänglich auf.

Die Verpackungsmaterialien sind nach umweltverträglichen Gesichtspunkten ausgewählt und aus wiederverwertbaren Materialien hergestellt. Die Verpackungsmaterialien können nach Gebrauch in den Rohstoffkreislauf zurückgeführt werden. Dadurch können wertvolle Rohstoffe eingespart werden.

- Die Außenverpackung besteht aus Pappe.
- Das Füllmaterial und die Einlagen bestehen aus Pappe oder Polyethylen (PE).
- Die Schutzfolien und Beutel bestehen aus Polyethylen (PE).
- ☞ Entsorgen Sie die Verpackung umweltfreundlich getrennt nach Werkstoffen.



#### 8.2 Gerät entsorgen

##### **⚠ ACHTUNG!**

##### **Gefahr von Umweltschäden durch nicht sachgerechte Entsorgung des Geräts!**

Das Gerät unterliegt der europäischen Richtlinie 2012/19/EU und darf nicht im Hausmüll entsorgt werden.

- ☞ Geben Sie das Gerät am Ende der Nutzungszeit nicht in den normalen Hausmüll.
- ☞ Erkundigen Sie sich bei Ihrer Stadt- oder Gemeindeverwaltung nach Möglichkeiten einer umwelt- und sachgerechten Wiederverwertung (Recycling) oder Entsorgung des Geräts.
- ☞ Machen Sie das Gerät nach der Demontage unbrauchbar, z. B. durch Abschneiden des spannungslosen Netzkabels.
- ☞ Entsorgen Sie das Gerät nach den gesetzlichen Bestimmungen über einen Entsorgungsfachbetrieb oder über Ihre kommunale Entsorgungseinrichtung.



WEEE-Reg.-Nr. 59614689

## Anhang

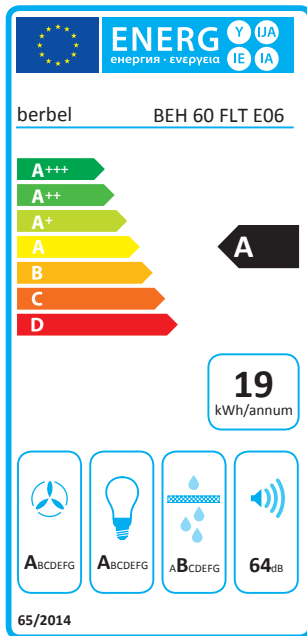
### 9. Anhang

#### 9.1 Produktdatenblatt

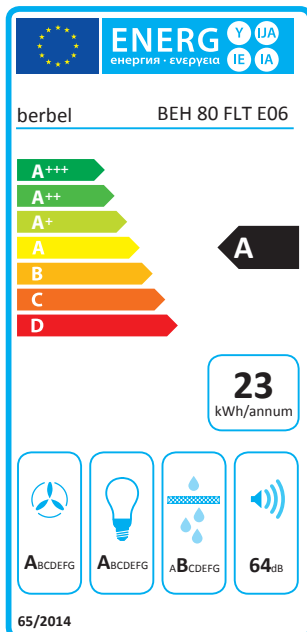
Gemäß Artikel 3 Absatz 1 b Ziffer ii der Verordnung (EU) Nr. 65/2014

Die Angaben auf dem Energielabel gelten für die Absaugung im Abluftbetrieb ohne BackFlow-Technologie.

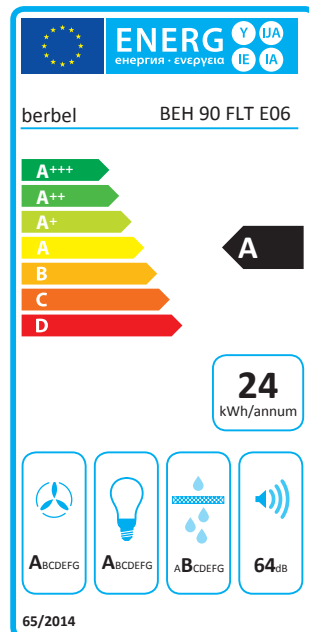
#### BEH 60 FLT E06



#### BEH 80 FLT E06



#### BEH 90 FLT E06



	BEH 60 FLT E06	BEH 80 FLT E06	BEH 90 FLT E06
Jährlicher Energieverbrauch in kWh	18,5	22,8	23,2
Energieeffizienzindex (EEI)	45,0	46,7	47,2
EEI Hood Klasse	A	A	A
FDE Hood	28,3	30,1	30,1
FDE Hood Klasse	A	A	A
LE Hood	43,4	56,2	42,6
LE Hood Klasse	A	A	A
GFE Hood	87,8	86,8	86,8
GFE Hood Klasse	B	B	B
Volumenstrom bei Abluftbetrieb in m <sup>3</sup> /h			
Stufe min. bis max.	200/ 270/330	210/ 280/340	220/ 290/350
Stufe Power/Intensiv	410	420	430
Volumenstrom bei Umluftbetrieb in m <sup>3</sup> /h			
Stufe min. bis max.	150/ 190/250	160/ 200/260	160/ 200/260
Stufe Power/Intensiv	310	320	330
Schallleistung bei Abluftbetrieb in db(A)			
Stufe min. bis max.	53/ 57/64	53/ 57/64	53/ 57/64
Stufe Power/Intensiv	68	68	68
Schallleistung bei Umluftbetrieb in db(A)			
Stufe min. bis max.	55/ 59/66	55/ 59/66	55/ 59/66
Stufe Power/Intensiv	71	71	71
Leistungsaufnahme Stand-by in Watt (W)	0,5	0,5	0,5
Leistungsaufnahme Stand-off in Watt (W)	0,3	0,3	0,3









## Kontakt

Wenn Sie Anregungen oder Fragen haben, wählen Sie aus folgenden Möglichkeiten:

Post: berbel Ablufttechnik GmbH  
Sandkampstraße 100  
D-48432 Rheine

Telefon: +49 (0) 5971 / 80 80 9-0  
Mo bis Do 8:00 – 17:30 Uhr und Fr 8:00 – 16:30 Uhr

Telefax: +49 (0) 5971 / 80 80 9-10

Internet: [www.berbel.de](http://www.berbel.de)

E-Mail: [info@berbel.de](mailto:info@berbel.de)

## Kundendienst des Herstellers kontaktieren

Sie können unseren Kundendienst auf verschiedene Arten kontaktieren. Wählen Sie aus folgenden Möglichkeiten:

Telefon: +49 (0) 5971 / 80 80 9-0  
Mo bis Do 8:00 – 17:00 Uhr und Fr 8:00 – 15:00 Uhr

Telefax: +49 (0) 5971 / 80 80 9-10

E-Mail: [service@berbel.de](mailto:service@berbel.de)